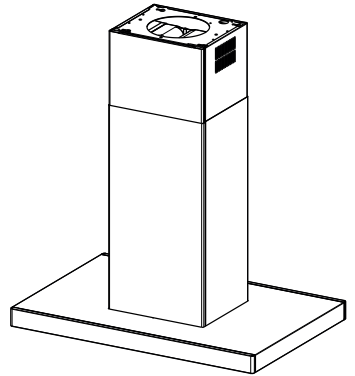
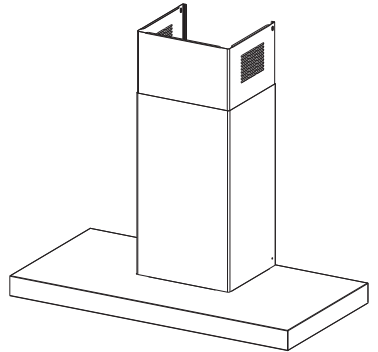


HR, BiH, CG


KNJIŽICA S UPUTAMA






KNJIŽICA S UPUTAMA

1. INFORMACIJE O SIGURNOSTI

 Radi vlastite sigurnosti i ispravnog rada uređaja, molimo da pažljivo pročitate ovaj priručnik prije instalacije i stavljanja uređaja u funkciju. Ove upute uvijek držite uz uređaj, čak i u slučaju ustupanja ili prijenosa trećim osobama. Važno je da su korisnici upoznati sa svim karakteristikama rada i sigurnosti uređaja.

 Spajanje električnih voda va mora obaviti kompetentni tehnički stručnjak.

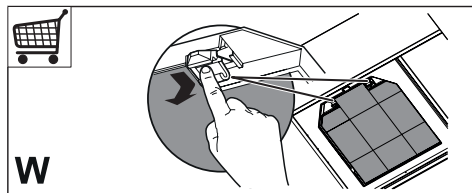
- Proizvođač se ne može smatrati odgovornim za eventualne štete koje proizlaze iz nepravilne instalacije ili neprikladnog korištenja uređaja.
- Minimalna sigurnosna udaljenost između površine za kuhanje i usisne nape je 650 mm (neki modeli mogu se instalirati na manju visinu; pogledajte dio koji se odnosi na radne dimenzije i instalaciju).
- Ako upute za instalaciju plinskog štednjaka određuju veću udaljenost od gore navedene, potrebno je uvažiti.
- Provjerite da mrežni napon odgovara onom naznačenom na pločici s tehničkim podacima koja se nalazi s unutrašnje strane nape.
- Glavni izolatori moraju biti instalirani u fiksnom uređaju u skladu s propisima o sustavima ožičenja.
- Za uređaje razreda I, provjerite da kućna mreža napajanja ima odgovarajuće uzemljenje.
- Spojite napu na dimnjak pomoću cijevi minimalnog promjera 120 mm. Put kojim prolazi dim mora biti što je moguće kraći.
- Moraju se poštovati svi propisi koji se odnose na ispušni zrak.
- Ne spajajte usisnu napu na dimnjake koji odводе dim od izgaranja (npr. kotlova, kamina, itd.).
- Ako se napa koristi u kombinaciji s neelektričnim uređajima (npr. uređajima na plin), mora biti osiguran dovoljan stupanj prozračivosti u prostoriji radi sprječavanja vraćanja toka ispušnih plinova. Kad se kuhinjska napa koristi u kombinaciji s uređajima koje ne napaja električna energija, negativni tlak u prostoriji ne smije prelaziti 0,04 mbara kako bi se izbjeglo da napa ponovno usisa dim u prostoriju.
- Zrak se ne smije odvoditi kroz odvodnu cijev koja se koristi za ispušni dim od uređaja sa izgaranjem koje napaja plin ili druga goriva.
- Ako je kabel napajanja oštećen mora ga zamijeniti proizvođač ili tehničar servisne službe.
- Spojite utikač u utičnicu tipa koji odgovara važećim zakonima i nalazi se na dostupnom mjestu.

- U vezi tehničkih i sigurnosnih mjera koje treba poštovati u vezi ispuštanja dima, važno je pažljivo se pridržavati odredbi lokalnih vlasti.
 - ⚠ **UPOZORENJE:** prije instaliranja nape, uklonite zaštitne folije.
 - Koristite samo vijke i sitni materijal tipa koji odgovara napi.
 - ⚠ **UPOZORENJE:** manjkava instalacija vijaka ili sredstava za učvršćivanje u skladu s ovim uputama može uzrokovati opasnost od električnih udara.
 - Ne gledajte izravno optičkim instrumentima (dvočlup, povećalo...).
 - Ne flambirajte ispod nape: može doći do požara.
 - Ovaj uređaj mogu koristiti djeca ne mlađa od 8 godina i osobe sa smanjenim psihofizičkim i senzoričkim sposobnostima ili nedovoljnim iskustvom i znanjem samo ako ih se nadgleda i uputi u korištenje uređaja na siguran način te upozna s opasnostima koje to podrazumijeva. Pobrinite se da se djeca ne igraju s uređajem. Čišćenje i održavanje ne smiju obavljati djeca, osim ako ih se nadgleda.
 - Nadgledajte djecu i pobrinite se da se ne igraju s uređajem.
 - Ovaj uređaj ne smiju koristiti osobe (uključujući djecu) smanjenih psihofizičkih i senzorskih sposobnosti ili nedovoljnog znanja, osim ako ih se pažljivo ne nadzire i instruiira.
- ⚠ Dostupni dijelovi mogu se jako zagrijati tijekom korištenje štednjaka
- Očistite i/ili zamijenite filtre nakon naznačenog razdoblja (opasnost od požara). Pogledajte dio Održavanje i čišćenje.
 - U prostoriji treba osigurati odgovarajuću ventilaciju kada se napa upotrebljava istodobno s uređajima koji koriste plin ili druga goriva (ne odnosi se na uređaje koji ispuštaju samo zrak natrag u prostoriju)
 - Simbol  na proizvodu ili na njegovu pakiranju označava da se proizvod ne smije odlagati kao uobičajeni kućanski otpad. Proizvod koji je za otpad mora se predati u odgovarajući centar za prikupljanje i reciklažu električnih i elektroničkih komponenti. Brigom za pravilno odlaganje proizvoda, pridonosi se sprječavanju potencijalnih negativnih posljedica za okoliš i za zdravlje, koje bi inače mogle proizići iz neodgovarajućeg odlaganja. Za detaljnije informacije o reciklaži ovog proizvoda, kontaktirajte gradski ured, lokalnu komunalnu službu čistoće ili trgovinu u kojoj ste kupili proizvod.

2. UPORABA

- Usisna napa osmišljena je isključivo za kućnu uporabu s namjenom uklanjanja mirisa od kuhanja.
- Nikad ne koristite napu za svrhe drugačije od onih za koje je osmišljena.

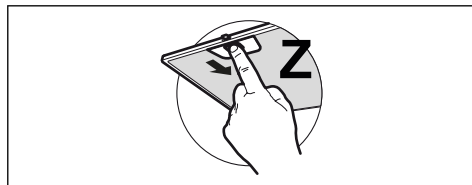
- Nikad ne ostavljajte visoki plamen ispod nape kad je ona u funkciji.
- Podesite intenzitet plamena na način da ga usmjerite isključivo prema dnu posude za kuhanje, osiguravajući tako da ne izlazi sa strana.
- Friteze je potrebno stalno nadzirati tijekom korištenja: zagrijano ulje se može zapaliti.



3. ČIŠĆENJE I ODRŽAVANJE

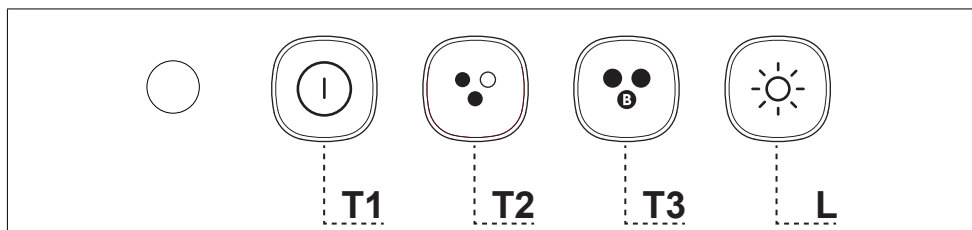
- Filtar s aktivnim ugljenom nije periv i nije obnovljiv i mora se zamijeniti otprilike svaka 4 mjeseca rada ili češće u slučaju vrlo intenzivnog korištenja (W).

- Filtri za masnoću moraju se čistiti svaka 2 mjeseca ili češće u slučaju vrlo intenzivne uporabe i mogu se prati u perilici posuđa (Z).



- Očistite napu koristeći vlažnu krpu i neutralni tekući deterdžent.

4. KONTROLE



Gumbi	Funkcije	LED
T1 Brzina	Pokreće motor u prvoj brzini. Isključuje motor.	Uključeno -
T2 Brzina	Pokreće motor u drugoj brzini.	Uključeno
T3 Brzina	Laganim pritiskom pokreće motor u trećoj brzini. Pritisnuto 2 sekunde. Aktivira četvrtu brzinu na 6 minuti i vraća se na prethodno određenu brzinu. Podesno za rad sa najvećim količinama isparenja prilikom kuhanja.	Fiksirano Treptavo
L Svjetlo	Isključuje i uključuje sustav osvjjetljenja.	-

Oprez: Gumb T1 uvijek prebacuje na prvu brzinu nakon zaustavljanja motora.

5. RASVJETA

- Za zamjenu se obratite servisnoj službi („Za kupnju se obratite servisnoj službi“).

- Žaruljice ulaze u grupu rizika 1 prema normi IEC / EN62471 na 20 cm udaljenosti i grupu rizika izuzeto prema normi IEC / EN62471 na 30 cm udaljenosti.



Gemma B&D d.o.o.

Uvoznik i distributer za RH
10000 Zagreb, Prisavlje 2

Veleprodaja:

tel.: 00385 1 6196 446, 6195 604

fax: 00385 1 6195 581

e-mail: veleprodaja@gemma.hr

Centralni servis:

tel./fax: 00385 1 6195 582

e-mail: servis@gemma.hr

www.gemma.hr

Gemma BH d.o.o.

Uvoznik i distributer za BiH
71000 Sarajevo, Džemala
Bijedića 25c,

Veleprodaja:

tel./fax: 00387 33 407 935,

00387 33 407 936

e-mail: info@gemma.ba

www.gemma.ba

**Gemma B&D d.s.d.
Podgorica**

Uvoznik i distributer za CG
81000 Podgorica, Serdara Jola
Piletića bb (PC Palada)

Veleprodaja:

tel.: 00382 20 672 961

e-mail: veleprodaja@gemmabd.me

www.gemmabd.me

Radi stalnog poboljšavanja proizvoda može doći do promjene tehničkih podataka bez prethodne obavijesti. Ove upute napravljene su s mnogo truda i s najvećom pažnjom, no pogreške u procesu izrade i/ili prijevoda uputa uvijek su moguće. Stoga proizvođač i prodavatelj ne preuzimaju odgovornost za eventualne netočne navode, pogreške u prijevodu ili tiskarske pogreške u ovim uputama.