

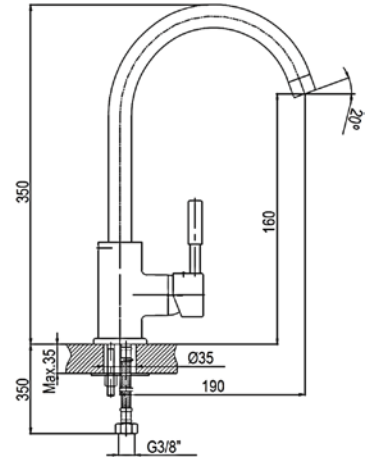


FICHA TÉCNICA DATA SHEET

FT- 05LIL500CR

FECHA: 2017/06
REV.: 0

REFERENCIA: 05LIL500CR
DENOMINACIÓN: MONOMANDO FREGADERO "LILE"
ACABADO: CROMO
REFERENCE: 05LIL500CR
DENOMINATION: SINGLE LEVER SINK MIXER "LILE"
FINISH: CHROME

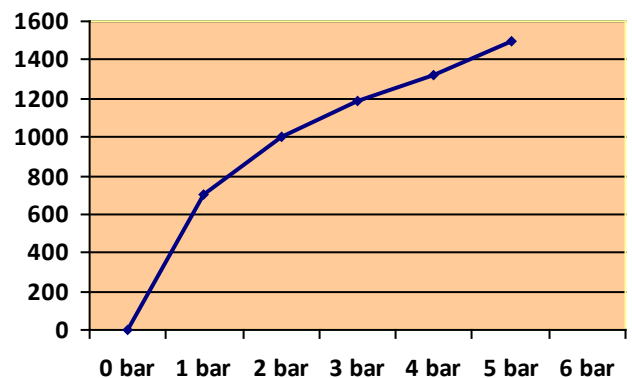


Cartucho: Ø 35 Cerámico
Cartridge: Ø 35 Ceramic
Aireador: M22x1 anticalcáreo
Aerator: M22x1 antiscaling
Conexiones: 3/8" Hembra x 360mm.
TUCAI certificados por AENOR
Connections: 3/8" Female x 360mm.
TUCAI certified by AENOR

El latón empleado en la fabricación cumple con la norma EN-1982
The brass used in the manufacture complies with EN-1982

Presión de trabajo recomendada: 1 a 5 bar
Temperatura máx.: 90°C
Presión máx.: 25 bar
Recommended work pressure: 1 to 5 bar
Maximum Temperature: 90°C
Maximum pressure: 25 bar

Ensayos realizados según EN-817
Caudal a 3 bar: 1190 l/h
Criterios de cromado según norma EN-248
Testing according EN-817
Flowrate at 3 bar: 1190 l/h
Chrome criteria according to EN-248



ESTE PRODUCTO TIENE UNA GARANTÍA DE 3 AÑOS
THE GUARANTEE OF THIS PRODUCT IS OF 3 YEARS

AQUAGRIF S.L.
Avda. Mare de Deu de Montserrat 35
08970 Sant Joan Despí
Barcelona - Spain

T: +34 93 474 45 46
F: +34 93 474 42 96
www.aquagrif.com