



HR

BiH

CG



Upute za montažu

Quality, Design and Innovation



home.liebherr.com/fridge-manuals



LIEBHERR

Sadržaj

1	Opće sigurnosne napomene	2
2	Uvjeti postavljanja	2
2.1	Prostorija.....	2
2.2	Ugradnja uređaja u kuhinjski element.....	2
2.3	Postavljanje više uređaja.....	3
2.4	Električni priključak.....	3
3	Dimenzije postavljanja	4
4	Potrebna ventilacija	4
5	Transportiranje uređaja	4
6	Skidanje ambalaže	4
7	Montaža zidnih odstojnika	4
8	Postavljanje uređaja	4
9	Poravnavanje uređaja	5
10	Nakon postavljanja	5
11	Zbrinjavanje ambalaže	5
12	Objašnjenje korištenih simbola	5
13	Promjena smjera okretanja vrata	6
13.1	Skidanje gornjeg prigušivača zatvaranja.....	7
13.2	Skidanje donjeg prigušivača zatvaranja.....	8
13.3	Odvajanje kabelskog spoja.....	9
13.4	Skidanje gornjih vrata.....	9
13.5	Skidanje donjih vrata.....	10
13.6	Premještanje gornjih dijelova ležaja.....	10
13.7	Premještanje srednjih dijelova ležaja.....	12
13.8	Premještanje donjih dijelova ležaja.....	12
13.9	Premještanje dijelova ležaja vrata.....	12
13.10	Premještanje ručica*.....	13
13.11	Montaža donjih vrata.....	14
13.12	Montaža gornjih vrata.....	15
13.13	Montaža kabelskog spoja.....	15
13.14	Poravnavanje vrata.....	16
13.15	Montiranje donjeg prigušivača zatvaranja.....	16
13.16	Montaža gornjeg prigušivača zatvaranja.....	16
14	Priključivanje uređaja	17

Proizvođač stalno radi na daljnjem razvoju svih tipova i modela. Zbog toga Vas molimo da imate razumijevanja za to da zadržavamo pravo na izmjene u obliku, opremi i tehnici.



Kako biste se upoznali sa svim prednostima Vašega novog uređaja, pažljivo pročitajte naputke u ovoj uputi.


Uputa vrijedi za više modela, pri čemu su moguća odstupanja. Odlomci koji se odnose samo na određene uređaje su označeni zvjezdicom (*).

Napomene za djelovanje označene su s ►, a rezultati djelovanja s ▷.

1 Opće sigurnosne napomene

- Utičnica mora biti lako pristupačna kako bi se uređaj u slučaju nužde mogao brzo odvojiti od struje. Ona mora biti izvan područja poledine uređaja.

	OPASNOST	označava neposredno opasnu situaciju koja može uzrokovati smrt ili teške tjelesne ozljede, ako se ne izbjegne.
	UPOZORENJE	označava opasnu situaciju koja može uzrokovati smrt ili teške tjelesne ozljede, ako se ne izbjegne.

	OPREZ	označava opasnu situaciju koja može uzrokovati lakše ili srednje teške tjelesne ozljede, ako se ne izbjegne.
	POZOR	označava opasnu situaciju koja može uzrokovati materijalne štete, ako se ne izbjegne.
	Uputa	označava korisne napomene i savjete.

2 Uvjeti postavljanja



UPOZORENJE

Opasnost od požara zbog vlage!

Kada dijelovi koji vode struju ili mrežni priključni vod postanu vlažni, može doći do kratkog spoja.

- Uređaj je namijenjen za upotrebu u zatvorenim prostorijama. Uređaj nemojte postavljati na otvorenom ili u vlažnom području i području prskanja vodom.

Namjenska uporaba

- Uređaj postavljajte i upotrebljavajte samo u zatvorenim prostorijama.

2.1 Prostorija



UPOZORENJE

Opasnost od požara zbog rashladnog sredstva!

Postojeće rashladno sredstvo ekološki je prihvatljivo, ali i zapaljivo. Rashladno sredstvo koje curi može se zapaliti.

- Nemojte oštetiti cijevne vodove kružnog toka rashladnog sredstva.

- Ako se uređaj postavlja u vrlo vlažnoj okolini, na vanjskoj strani uređaja može se kondenzirati voda.

Na mjestu postavljanja uvijek osigurajte dobro prozračivanje i odzračivanje.

- Što je više rashladnog sredstva u uređaju, to veći mora biti prostor u kojem se uređaj nalazi. U premalim prostorima može nastati zapaljiva smjesa plina i zraka u slučaju istjecanja. Za svakih 8 g rashladnog sredstva prostor za postavljanje mora biti velik najmanje 1 m³. Podatci o količini rashladnog sredstva nalaze se na označnoj pločici u unutrašnjosti uređaja.

2.1.1 Podloga u prostoriji

- Pod na mjestu postavljanja mora biti vodoravan i ravan.
- Podloga uređaja treba biti iste visine kao i okolni pod.

2.1.2 Pozicioniranje u prostoriji

- Nemojte postavljati uređaj u područje direktnog sunčevog zračenja, pokraj štednjaka, grijanja i sličnog.
- Postavite stražnju stranu uređaja izravno na zid tako da uvijek upotrijebite priloženi zidni odstojnik (vidi dolje).

2.2 Ugradnja uređaja u kuhinjski element

Uređaj se može adaptirati za ugradnju u kuhinjske ormare.

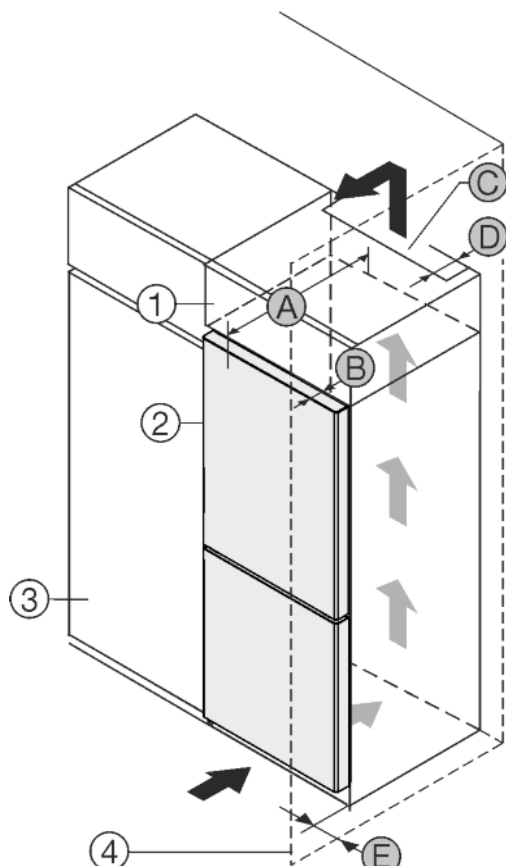


Fig. 1

- (1) Viseći ormar*
 (2) Uređaj*
 (3) Kuhinjski ormar*
 (4) Zid*
- (A) Dubina uređaja*
 (B) Dubina vrata*
 (C) Ventilacijski presjek*
 (D) Udaljenost od stražnje strane uređaja*
 (E) Udaljenost od bočne strane uređaja*

(A) Dubina uređaja*

Uređaj se može postaviti direktno uz kuhinjski element Fig. 1 (3).*

Postavite uređaj na udaljenosti od 5 cm između uređaja i kuhinjskog elementa Fig. 1 (3).*

Na stražnjoj strani visećeg ormara treba postojati otvor za odzračivanje dubine Fig. 1 (D) po cijeloj širini visećeg ormara.*

Ispod stropa prostorije treba poštovati ventilacijski presjek Fig. 1 (C).*

Kada se uređaj postavlja s okovima pored zida Fig. 1 (4), razmak između uređaja i zida mora iznositi najmanje 40 mm. To odgovara stajanju ručice kod otvorenih vrata.*

Kako biste vrata mogli potpuno otvoriti, uređaj mora biti za dubinu vrata Fig. 1 (B) ispred u odnosu na prednjicu kuhinjskog elementa. Ovisno o dubini kuhinjskih elemenata Fig. 1 (3) i uporabi zidnih odstoynika, uređaj može i dalje stršati.*

A [mm]*	B [mm]*	C [cm ²]*	D [mm]*	E [mm]*
675 x	75	min.300	min.50	min.40

Kako biste vrata mogli potpuno otvoriti, uređaj mora biti za dubinu vrata (B) ispred u odnosu na prednjicu kuhinjskog elementa. Ovisno o dubini kuhinjskih elemenata Fig. 1 (3) i uporabi zidnih odstoynika, uređaj može i dalje stršati.*

Uputa

Kod uređaja s prigušenjem zatvaranja može se naknadno od servisne službe naručiti set za ograničavanje kuta otvaranja vrata na 90°.

Osigurajte da su ispunjeni sljedeći uvjeti:

- Poštovane su dimenzije niže .
- Poštovani su zahtjevi prozračivanja (pogledajte 4 Potrebna ventilacija) .

2.3 Postavljanje više uređaja

POZOR

Opasnost od oštećivanja kondenziranom vodom!

- Uređaj ne postavljajte izravno uz drugi uređaj za hlađenje/zamrzavanje.

Uređaji su prikladni za različite načine postavljanja. Uređaje kombinirajte samo ako su namijenjeni za to. U sljedećoj tablici prikazani su mogući načini postavljanja ovisno o modelu:

Način postavljanja	Model
pojedinačno	svi modeli
Side-by-Side (SBS)	Modeli čiji naziv modela počinje slovom S ... Poziciju čete pronaći u priloženom SBS načinu postavljanja.
Jedan pored drugog s razmakom od 70 mm između uređaja	svi modeli bez grijanja bočne stjenke

Ako ne poštuje taj razmak, između bočnih stijenki uređaja nastaje kondenzacija.

Fig. 2

Sastavite uređaje prema posebnim uputama za ugradnju.

2.4 Električni priključak



UPOZORENJE

Opasnost od požara zbog kratkog spoja!

Ako dođe do međusobnog dodira između mrežnog kabela/utikača uređaja ili nekog drugog uređaja i stražnje strane uređaja, mrežni kabel/utikač mogu se oštetiti zbog vibracija uređaja, tako da može doći do kratkog spoja.

- Uređaj treba postaviti tako da ne dodiruje utikač ili mrežni kabel.
- U utičnice u prostoru stražnje strane uređaja ne smiju se priključivati niti uređaj niti drugi uređaji.

Dimenzije postavljanja

3 Dimenzije postavljanja

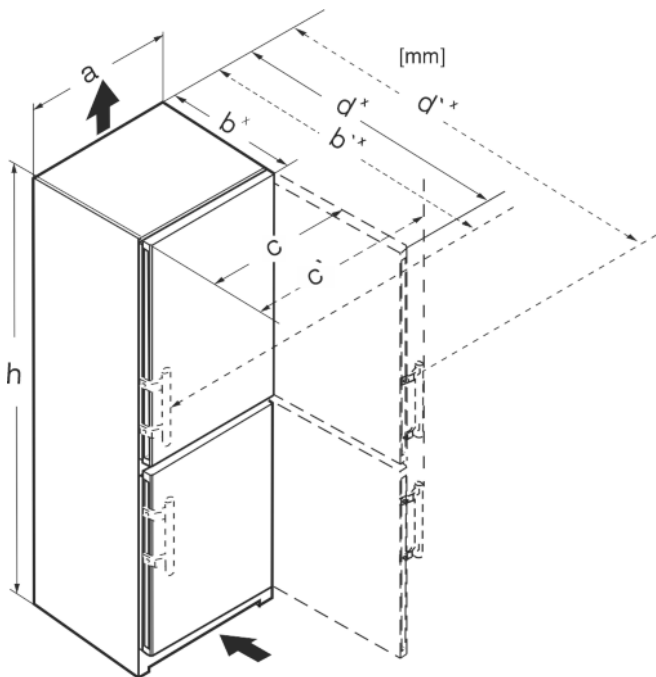


Fig. 3

	h	a	b	b'	c	c'	d	d'
CN(sd)d 5253	1855	597	675 ^x	719 ^x	609	654	1215 ^x	1222 ^x
SCNsdd 5253	1855	597	675 ^x	719 ^x	609	654	1215 ^x	1222 ^x
SBNsdd 5264	1855	597	675 ^x	719 ^x	609	654	1215 ^x	1222 ^x
CN(sd)(b) (d) 5753	2015	597	675 ^x	719 ^x	609	654	1215 ^x	1222 ^x
CBNs(d)(b) (c) 5753	2015	597	675 ^x	719 ^x	609	654	1215 ^x	1222 ^x
CNsdd 5763	2015	597	675 ^x	719 ^x	609	654	1215 ^x	1222 ^x
CBNbsd 576i	2015	597	675 ^x	719 ^x	609	654	1215 ^x	1222 ^x
CBN(st) (bs)d 578i	2015	597	675 ^x	—	609	—	1217 ^x	—
CBNstd 5783	2015	597	675 ^x	—	609	—	1217 ^x	—
CBNstd 579i	2015	597	675 ^x	—	609	—	1217 ^x	—
CBNsgd 5773	2015	597	682 ^x	—	609	—	1217 ^x	—

^x Ako uređaj ima priložene zidne odstoynike, dimenzija se povećava za 15 mm .

4 Potrebna ventilacija

POZOR

Opasnost od oštećenja pregrijavanjem zbog nedovoljne ventilacije!

Ako je ventilacija nedovoljna, kompresor se može oštetiti.

- ▶ Osigurajte dovoljnu ventilaciju.
- ▶ Vodite računa o potrebnoj ventilaciji.

Ako se uređaj integrira u kuhinjsku jedinicu, trebate se obavezno pridržavati zahtjeva za ventilaciju:

- Razmačna rebra na stražnjoj strani uređaja osiguravaju dovoljnu ventilaciju. U konačnom položaju ona ne smiju biti u udubinama ili procjepima.
- U načelu vrijedi: što je ventilacijski presjek veći, to uređaj šteti više energije.

5 Transportiranje uređaja

- ▶ Uređaj transportirajte zapakiran.
- ▶ Uređaj transportirajte u uspravnom položaju.
- ▶ Uređaj nemojte transportirati sami.

6 Skidanje ambalaže

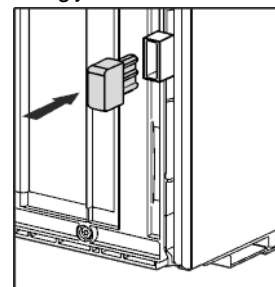
U slučaju oštećenja obavezno se prije priključivanja uređaja informirajte kod dobavljača.

- ▶ Provjerite postoje li na uređaju i ambalaži oštećenja izazvana transportom. Naslućujete li bilo kakva oštećenja, odmah se obratite dobavljaču.
- ▶ Uklonite sve materijale sa stražnje strane ili s bočnih stijenki uređaja koji mogu ometati ispravno postavljanje te prozračivanje i odzračivanje.
- ▶ Skinite sve zaštitne folije s uređaja. Ne koristite pritom oštre ili šiljate predmete!
- ▶ Skinite priključni kabel sa stražnje strane uređaja. Pri tome skinite držač kabela, u suprotnom nastaju vibracijski šumovi!

7 Montaža zidnih odstoynika

Treba upotrijebiti odstoynike kako bi se postigla deklarirana potrošnja energije i izbjegnula kondenzirana voda u slučaju visoke okolne vlage. Time se dubina uređaja povećava za oko 15 mm. Uređaj je potpuno funkcionalan bez uporabe odstoynika, ali ima neznatno veću potrošnju energije.

- ▶ Ako uređaj ima priložene zidne odstoynike, postavite te zidne odstoynike na stražnji dio uređaja na lijevoj i desnoj strani dolje.



8 Postavljanje uređaja



OPREZ

Opasnost od ozljeda!

- ▶ Uređaj do mjesta postavljanja moraju transportirati dvije osobe.



OPREZ

Opasnost od ozljeda i oštećenja!

Vrata mogu udarati o zid i time se oštetiti. Kod staklenih vrata oštećeno staklo može dovesti do ozljeda!

- ▶ Zaštitite vrata od udaranja o zid. Na zid postavite zaustavljače vrata, npr. zaustavljače od filca.
- ▶ Graničnik otvaranja vrata na 90° može se naknadno naručiti putem servisne službe.



UPOZORENJE

Opasnost od prevrtanja

- ▶ Kako biste izbjegli opasnost od nestabilnosti uređaja, učvrstite ga prema uputama.



UPOZORENJE

Opasnost od požara i oštećenja!

- ▶ Ne stavljajte na hladnjak uređaje koji zrače toplinu npr. mikrovalnu pećnicu, toster itd!

Osigurajte da su ispunjeni sljedeći uvjeti:

- Pomičite uređaj samo dok nije napunjen.
- Uređaj postavljajte isključivo uz pomoć drugih.

9 Poravnavanje uređaja



OPREZ

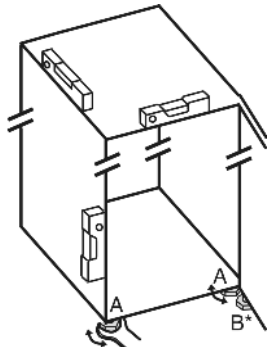
Opasnost od ozljeda i oštećenja zbog prevrtanja i ispadanja vrata uređaja!

Ako dodatna podesiva nožicu na donjem podlošku ležaja ne dosjedne ispravno na pod, vrata mogu ispasti ili se uređaj prevrnuti. To može dovesti do materijalnih šteta i ozljeda.

- ▶ Odvrnite podesivu nožicu na podlošku ležaja sve dok ne nalegne na pod.
- ▶ Zatim odvrnite još za 90°.

- ▶ Uređaj poravnajte priloženim viličastim ključem preko podesivih nožica (A) i pomoću libela tako da stoji čvrsto i uspravno.

- ▶ Zatim poduprite vrata: Odvrnite nogu za podešavanje (B) sve dok ne nalegne na pod, zatim je okrenite još za 90°.



- ▶ Zatim poduprite vrata: Viličastim ključem veličine 10 odvijajte nogu za podešavanje na podlošku ležaja (B) sve dok ne nalegne na pod, zatim je okrenite još za 90°.

10 Nakon postavljanja

- ▶ Skinite zaštitnu foliju s vanjske strane uređaja.
- ▶ Skinite zaštitnu foliju sa ukrasnih letvica.
- ▶ Skinite zaštitnu foliju sa ukrasnih letvica i prednjih strana ladica.
- ▶ Skinite zaštitnu foliju sa stražnje stijenke od plemenitog čelika.
- ▶ Uklonite sve zaštitne transportne dijelove.
- ▶ Očistite uređaj .
- ▶ Zabilježite tip (model, broj), naziv uređaja, broj uređaja/serijski broj, datum kupnje i adresu trgovca u odgovarajuća polja .

11 Zbrinjavanje ambalaže



UPOZORENJE

Opasnost od gušenja ambalažnim materijalom i folijama!

- ▶ Nemojte ostaviti djecu da se igraju ambalažnim materijalom.

Pakovanje je proizvedeno od reciklažnog materijala:















- valovitog kartona/kartona
- Dijelovi od pjenastog polistirola
- Folije i vrećica od polietilena
- trake za omatanje od polipropilena
- drvenog okvira s čavlima i ploče od polietilena*
- ▶ Odnosite ambalažni materijal na službeno sabirno mjesto.

12 Objašnjenje korištenih simbola

	Pri ovom postupku postoji opasnost od ozljeda! Pridržavajte se sigurnosnih napomena!
	Upute vrijede za više modela. Ovaj postupak obavite samo ako se on odnosi na vaš uređaj.
	Za montažu obratite pozornost na detaljan opis u tekstualnom dijelu uputa.
	Odjeljak vrijedi za uređaj s jednim vratima ili za uređaj s dvojim vratima.
	Odaberite neku od mogućnosti: uređaj s graničnikom desno ili uređaj s graničnikom lijevo.
	Korak montaže potreban kod funkcije IceMaker i/li InfinitySpring.
	Vijke samo otpustite ili lagano pritegnite.
	Čvrsto zategnite vijke.
	Provjerite je li sljedeći radni korak potrebna za vaš model.
	Provjerite ispravnu montažu / ispravno pričvršćenje korištenih komponenata.
	Naknadno izmjerite zadanu dimenziju i ispravite je ako je potrebno.
	Alat za montažu: Štapni metar

Promjena smjera okretanja vrata

	Alat za montažu: baterijski odvijač i umetak.
	Alat za montažu: libela
	Alat za montažu: viličasti ključ otvora 7 i otvora 10.
	Za ovaj radni korak potrebne su dvije osobe.
	Radni korak odvija se na označenom mjestu uređaja.
	Pomagalo za montažu: konopac
	Pomagalo za montažu: kutnik
	Pomagalo za montažu: odvijač
	Pomagalo za montažu: škare
	Pomagalo za montažu: marker, koji se može obrisati.
	Paket dodatne opreme: izvadite komponente.
	Komponente koje više nisu potrebne propisno zbrinite.

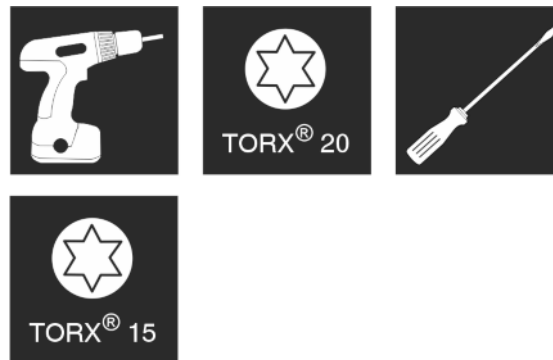


Fig. 4



UPOZORENJE

Opasnost od ozljeda zbog ispadanja vrata!
Ako dijelovi ležaja nisu dovoljno čvrsto pritegnuti, vrata mogu ispasti. To može uzrokovati teške ozljede. Vrata se usto možda neće zatvoriti, stoga uređaj neće ispravno hladiti.

- ▶ Podloške ležaja / svornjake ležaja pritegnite čvrsto s 4 Nm.
- ▶ Provjerite sve vijke i po potrebi ih dodatno pritegnite.

POZOR

Opasnost od oštećenja uređaja ugrađenih jedan pored drugog zbog kondenzirane vode!
Neki uređaji mogu se postaviti kao kombinacija jedan pored drugog.

Ako se ovaj uređaj **ugrađuje pored drugih uređaja**:

- ▶ Kombinaciju uređaja postavite prema priloženom listu.
- Ako je **raspored uređaja unaprijed određen**:
- ▶ Nemojte zamijeniti graničnik vrata.

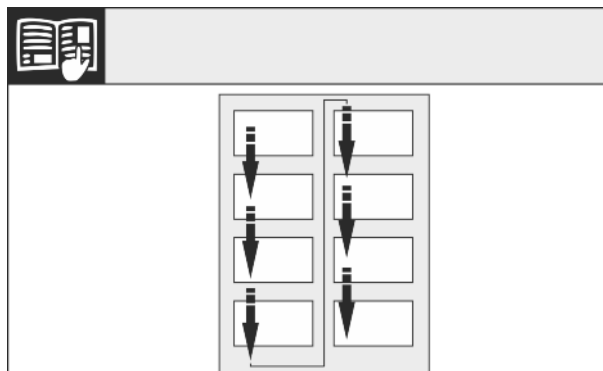


Fig. 5

Vodite računa o smjeru čitanja.

13 Promjena smjera okretanja vrata

Alat

13.1 Skidanje gornjeg prigušivača zatvaranja

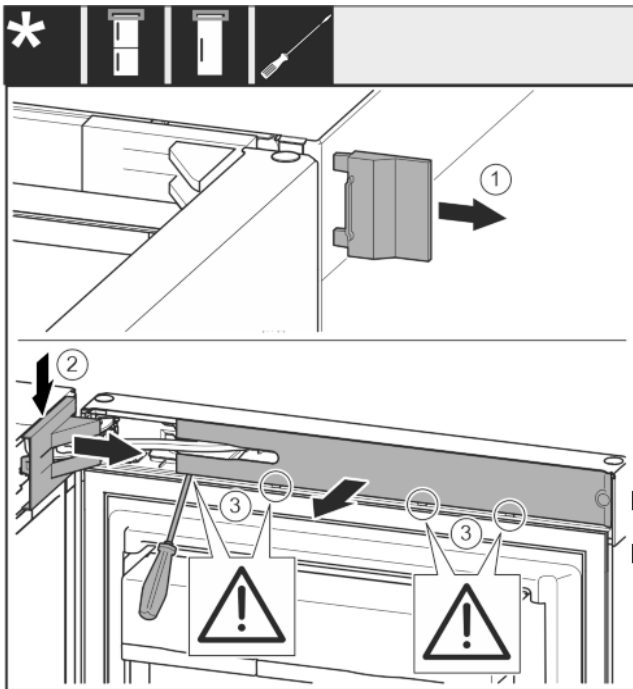


Fig. 6

- ▶ Otvorite gornja vrata.

POZOR

Opasnost od oštećivanja!

Ako se ošteti brtva vrata, vrata se eventualno neće dobro zatvarati, a hlađenje neće biti dovoljno.

- ▶ Nemojte oštetiti brtvu vrata odvijačem!

- ▶ Skinite vanjski pokrov. Fig. 6 (1)
- ▶ Otkopčajte i otpustite pokrov podloška ležaja. Skinite pokrov podloška ležaja. Fig. 6 (2)
- ▶ Ravnim odvijačem otkopčajte masku i zakrenite je u stranu. Fig. 6 (3)

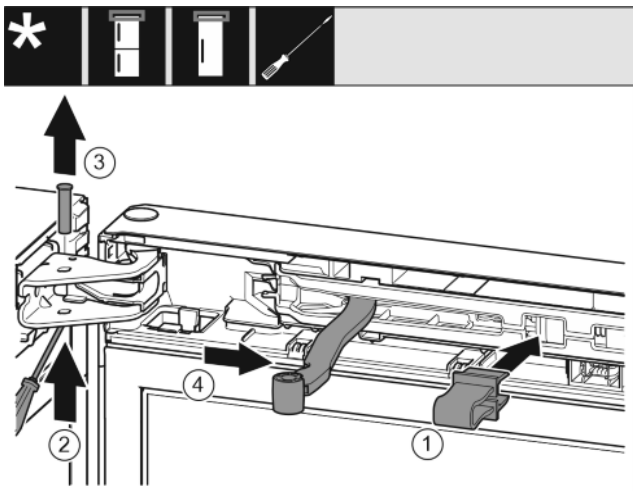


Fig. 7



OPREZ

Opasnost od prignječenja pri zatvaranju zgloba!

- ▶ Pustite da osigurač uskoči.

- ▶ Zakvačite osigurač u otvor. Fig. 7 (1)
- ▶ Odvijačem gurnite van svornjake. Fig. 7 (2)
- ▶ Skinite svornjake prema gore. Fig. 7 (3)

- ▶ Okrenite zglob u smjeru vrata. Fig. 7 (4)

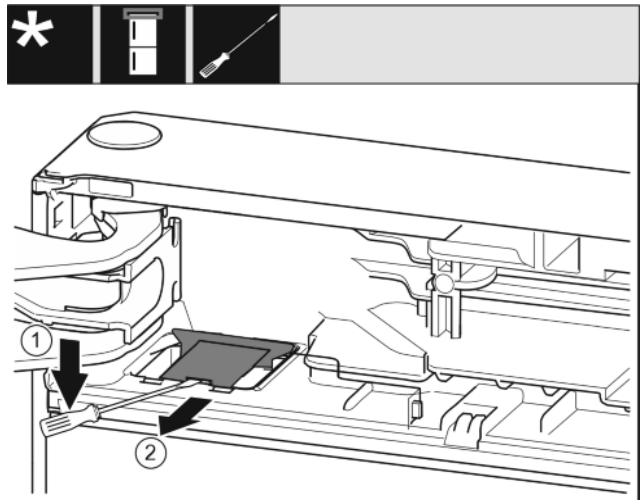


Fig. 8

- ▶ Ravnim odvijačem otkopčajte pokrov i potom ga podignite. Fig. 8 (1)
- ▶ Izvadite pokrov. Fig. 8 (2)

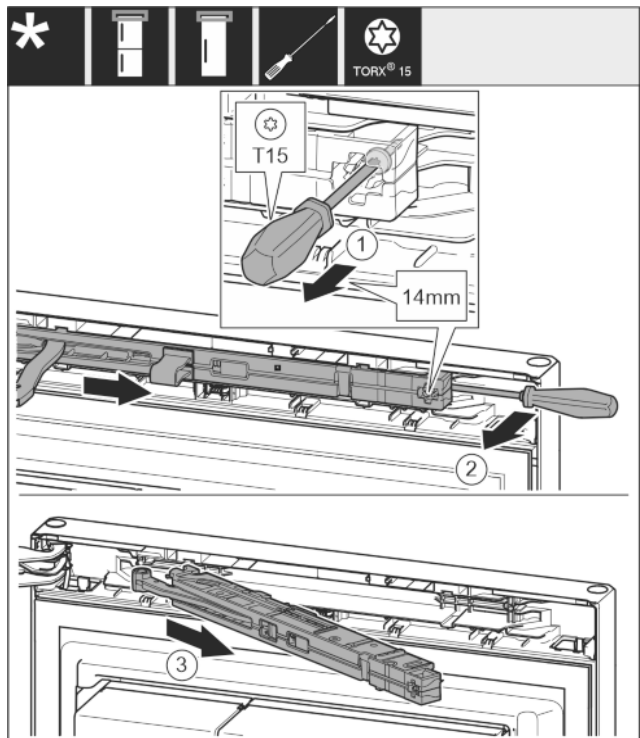


Fig. 9

- ▶ Odvijačem T15 otpustite vijak na jedinici prigušivača zatvaranja oko 14 mm. Fig. 9 (1)
- ▶ Umetnite odvijač na strani prijanjanja iza jedinice prigušivača zatvaranja i okrenite prema naprijed. Fig. 9 (2)
- ▶ Izvucite jedinicu prigušivača zatvaranja. Fig. 9 (3)

Promjena smjera okretanja vrata

13.2 Skidanje donjeg prigušivača zatvaranja

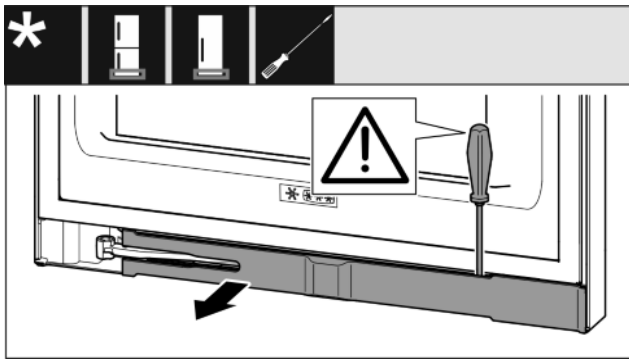


Fig. 10

- ▶ Otvorite donja vrata.

POZOR

Opasnost od oštećivanja!

Ako se ošteti brtva vrata, vrata se eventualno neće dobro zatvarati, a hlađenje neće biti dovoljno.

- ▶ Nemojte oštetiti brtvu vrata odvijačem!

- ▶ Ravnim odvijačem otkopčajte masku i zakrenite je u stranu.

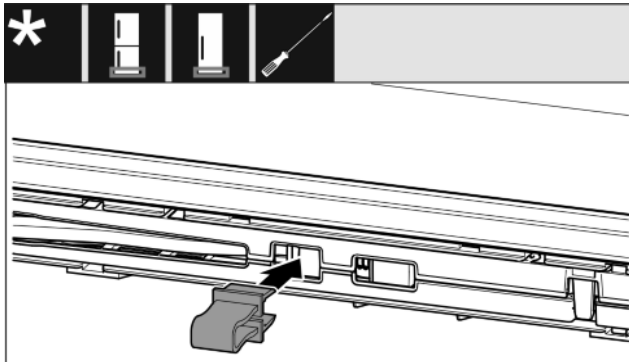


Fig. 11



OPREZ

Opasnost od prignječenja pri zatvaranju zgloba!

- ▶ Pustite da osigurač uskoči.

- ▶ Zakvačite osigurač u otvor.

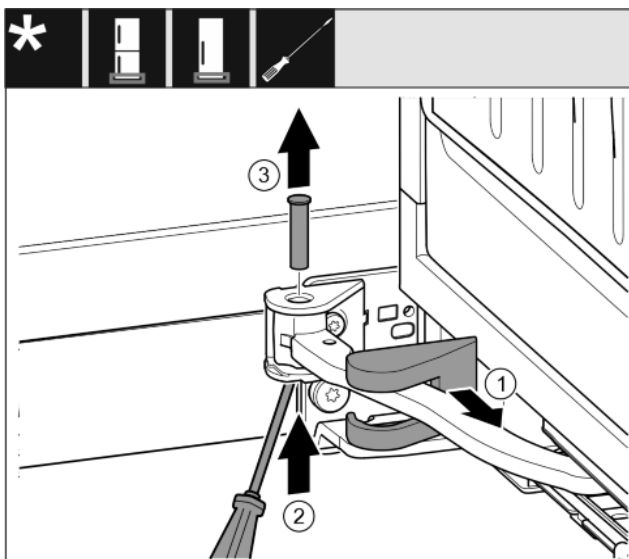


Fig. 12

- ▶ Skinite pokrov podloška ležaja i pomaknite ga uzduž zgloba. Fig. 12 (1)
- ▶ Prstom ili odvijačem podignite odozgo svornjak. Fig. 12 (2)
- ▶ Gurnite odvijač ispod glave svornjaka i izvucite je. Fig. 12 (3)

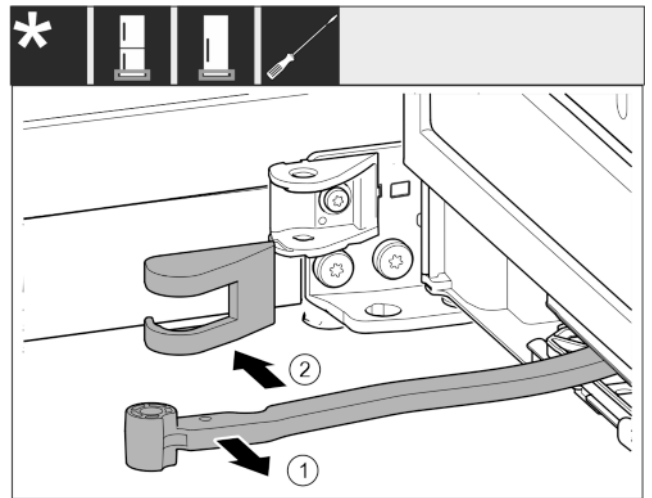


Fig. 13

- ▶ Okrenite zglob u smjeru vrata. Fig. 13 (1)
- ▶ Skinite pokrov podloška ležaja. Fig. 13 (2)

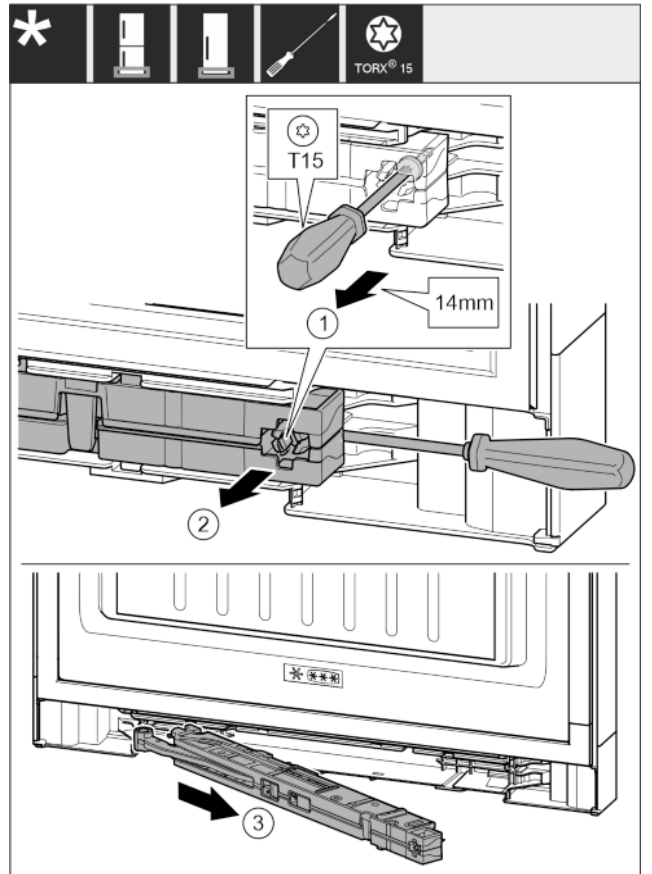


Fig. 14

- ▶ Odvijačem T15 otpustite vijak na jedinici prigušivača zatvaranja oko 14 mm. Fig. 14 (1)
- ▶ Odvijač gurnite na strani prijanjanja iza jedinice prigušivača zatvaranja. Okrenite jedinicu prema naprijed. Fig. 14 (2)
- ▶ Izvucite jedinicu. Fig. 14 (3)
- ▶ Stavite jedinicu prigušivača zatvaranja na stranu.

13.3 Odvajanje kablenskog spoja

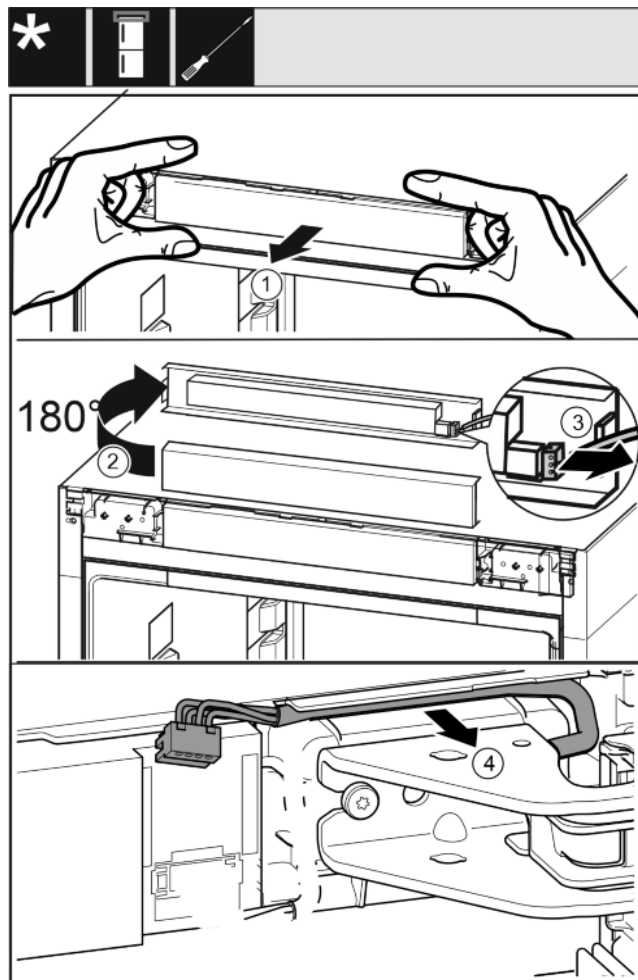


Fig. 15

- ▶ Oprezno odvojite masku uređaja za rukovanje prema naprijed. Fig. 15 (1)
- ▶ Okrenite masku za rukovanje prema gore za 180°. Fig. 15 (2)
- ▶ Pritisnite jezičac prema natrag i oprezno izvucite utikač. Fig. 15 (3)
- ▶ Oprezno otpustite kabel iznad podloška ležaja iz vodilice. Fig. 15 (4)

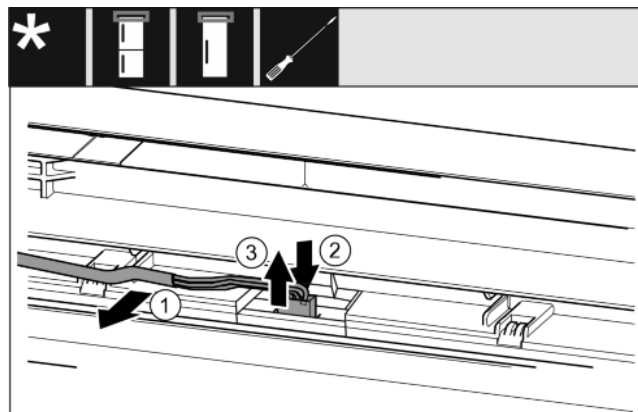


Fig. 16

- ▶ Oprezno odvojite sivi kabel iz vodilice u vratima. Fig. 16 (1)
- ▶ Pritisnite jezičac iza utikača prema natrag. Fig. 16 (2)
- ▶ Oprezno izvucite utikač prema gore. Fig. 16 (3)

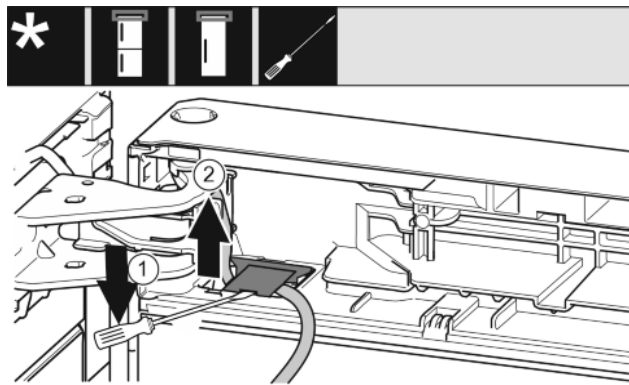


Fig. 17

- ▶ Ravnim odvijačem podignite pokrov i potom ga izvucite. Fig. 17 (1)
- ▶ Izvucite kabel. Fig. 17 (2)

13.4 Skidanje gornjih vrata

Uputa

- ▶ Izvadite živežne namirnice iz polica u vratima prije nego skinete vrata, kako ne bi ispale van.

Za sve uređaje:

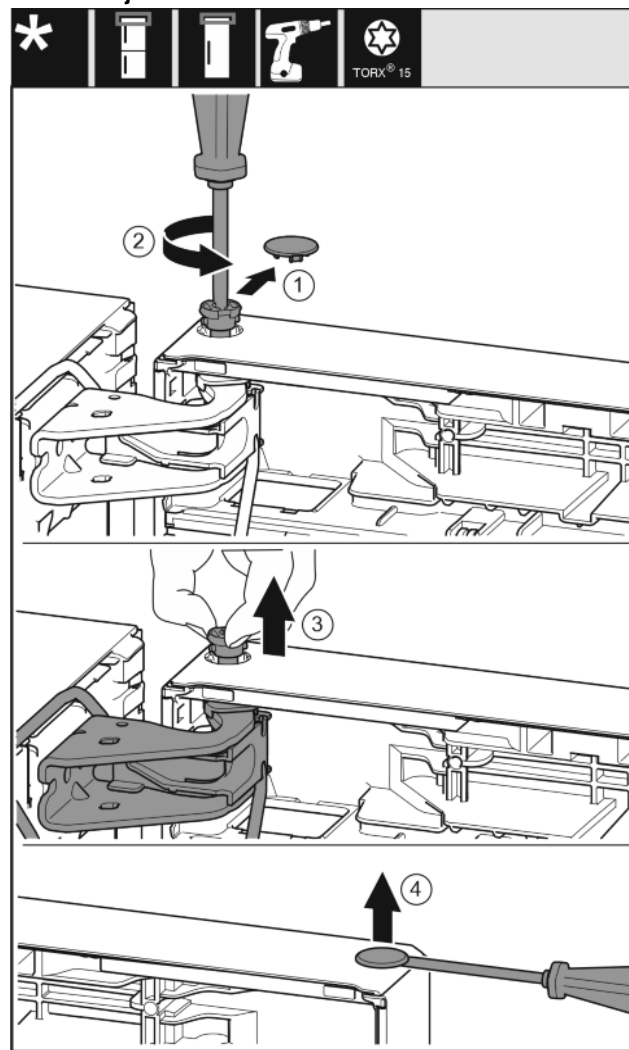


Fig. 18

Promjena smjera okretanja vrata



OPREZ

- Opasnost od ozljeđivanja ako se vrata prevrnu!
- ▶ Dobro pričvrstite vrata.
- ▶ Oprezno odložite vrata.

- ▶ Oprezno skinite sigurnosni pokrov. *Fig. 18 (1)*
- ▶ Odvijačem T15 malo odvijte svornjak. *Fig. 18 (2)*
- ▶ Čvrsto držite vrata i prstima izvucite svornjak. *Fig. 18 (3)*
- ▶ Podignite vrata i stavite ih na stranu.
- ▶ Ravnim odvijačem oprežno podignite čep iz čahure ležaja vrata i izvucite ga. *Fig. 18 (4)*

13.5 Skidanje donjih vrata

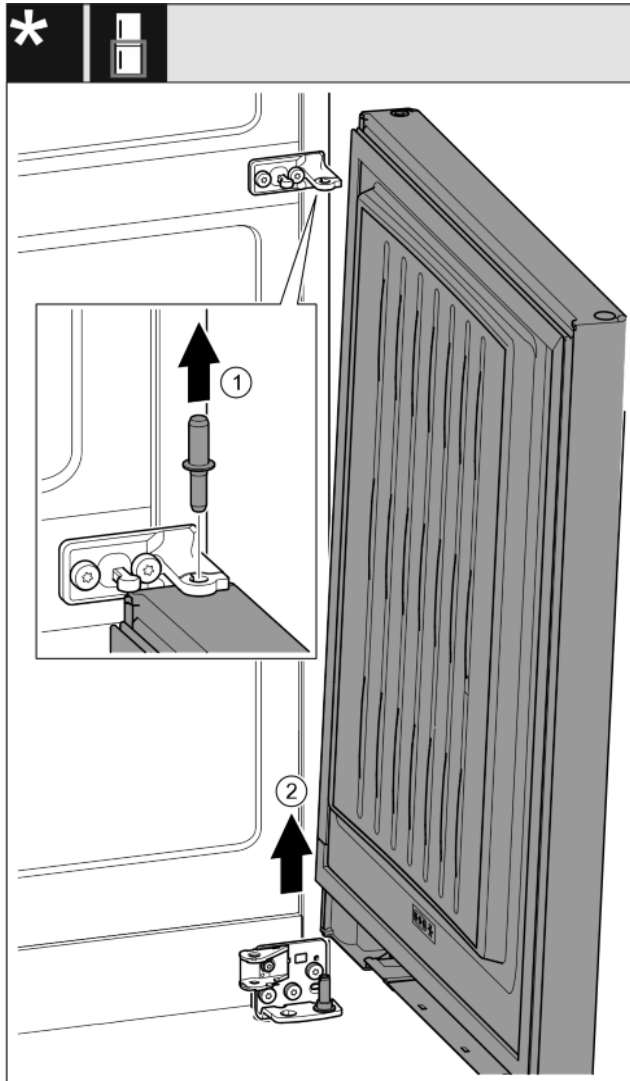


Fig. 19*



OPREZ

- Opasnost od ozljeđivanja ako se vrata prevrnu!
- ▶ Dobro pričvrstite vrata.
- ▶ Oprezno odložite vrata.

- ▶ Izvucite svornjake prema gore.* *Fig. 19 (1)*
- ▶ Podignite vrata, povucite ih prema gore i stavite ih na stranu.* *Fig. 19 (2)*

13.6 Premještanje gornjih dijelova ležaja

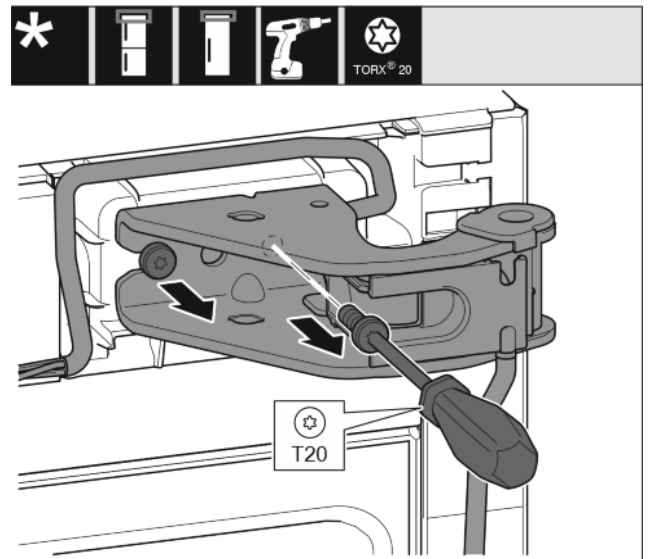


Fig. 20

- ▶ Odvijačem T20 odvijte oba vijka.
- ▶ Podignite podložak ležaja i kabel i skinite ih.

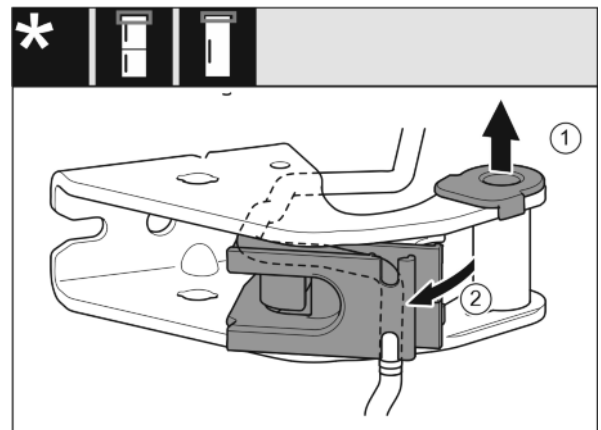


Fig. 21

- ▶ Izvucite čahuru ležaja iz vodilice. *Fig. 21 (1)*
- ▶ Zakrenite držač kabela prema van. *Fig. 21 (2)*

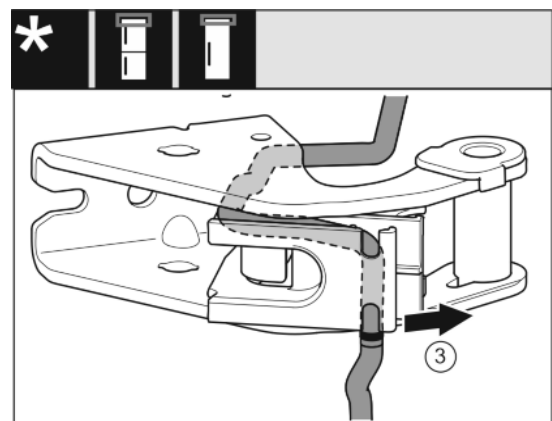


Fig. 22

- ▶ Odvojite kabel iz vodilice. *Fig. 22 (3)*

POZOR

Prignječenje kabela

- ▶ Pri polaganju kabela pazite na oznaku. U držaču kabela se kraći kabel polaže od oznake.

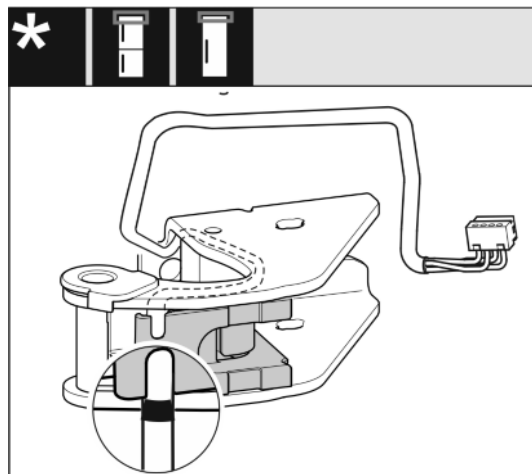


Fig. 23

- ▶ Umetnite kabel zrcalno obrnuto.
- ▷ Crna oznaka treba pritom biti na rubu držača kabela.
- ▶ Zakrenite držač kabela prema unutra.

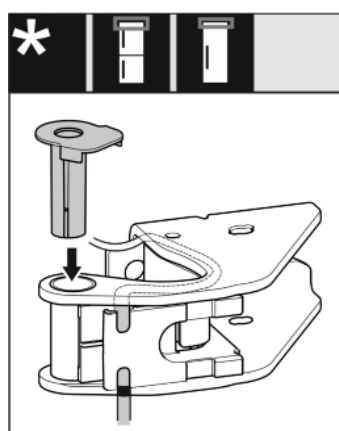


Fig. 24

- ▶ Umetnite čahuru ležaja s druge strane i pustite da uskoči.

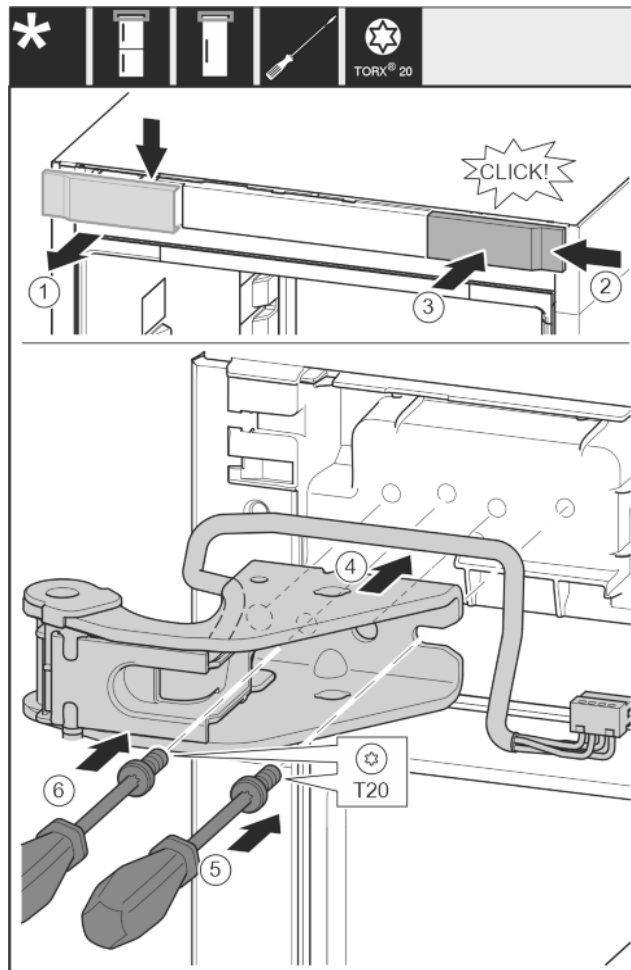


Fig. 25

- ▶ Skinite pokrov odozgo prema naprijed. Fig. 25 (1)
- ▶ Objesite pokrov okrenut za 180° na drugoj strani s desne strane. Fig. 25 (2)
- ▶ Pustite da pokrov uskoči. Fig. 25 (3)
- ▶ Postavite gornji podložak ležaja. Fig. 25 (4)
- ▶ Odvijačem T20 umetnite i pritegnite vijak. Fig. 25 (5)
- ▶ Odvijačem T20 umetnite i pritegnite vijak. Fig. 25 (6)

Promjena smjera okretanja vrata

13.7 Premještanje srednjih dijelova ležaja

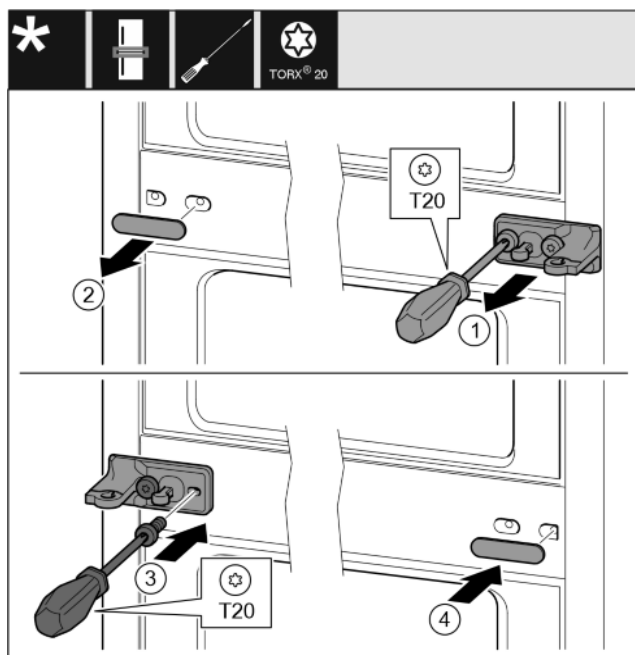


Fig. 26

- ▶ Skinite podložnu pločicu. Fig. 26 (1)
- ▶ Odvijačem T20 odvijte vijke. Fig. 26 (2)
- ▶ Oprezno skinite pokrov. Fig. 26 (3)
- ▶ Čvrsto zavijte podložak ležaja s folijom okrenuto za 180° na drugoj strani. Fig. 26 (4)
- ▶ Postavite pokrov okrenut za 180° na drugoj strani. Fig. 26 (5)
- ▶ Nataknite podložnu pločicu s prednje strane. Fig. 26 (6)

13.8 Premještanje donjih dijelova ležaja

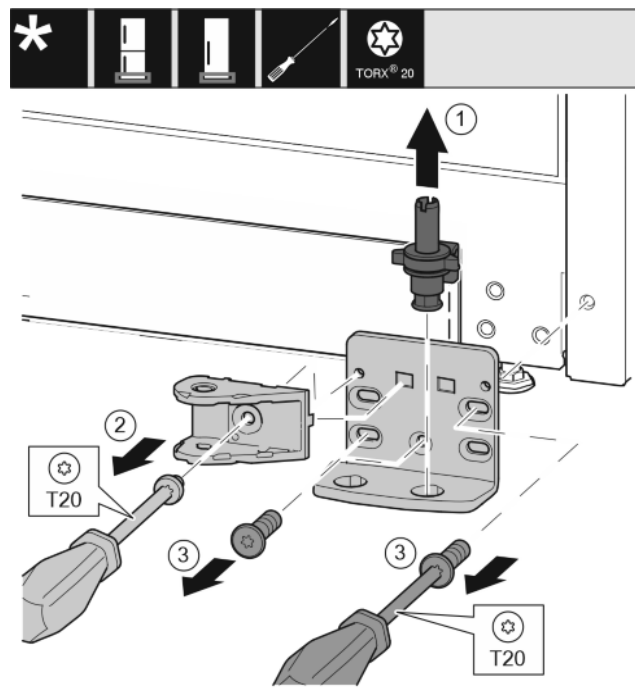


Fig. 27

- ▶ Izvucite podložak ležaja kompletno prema gore. Fig. 27 (1)
- ▶ Odvijačem T20 odvijte vijke i skinite spojni element prigušivača zatvaranja. Fig. 27 (2)
- ▶ Odvijačem T20 odvijte vijke i skinite podložak ležaja. Fig. 27 (3)

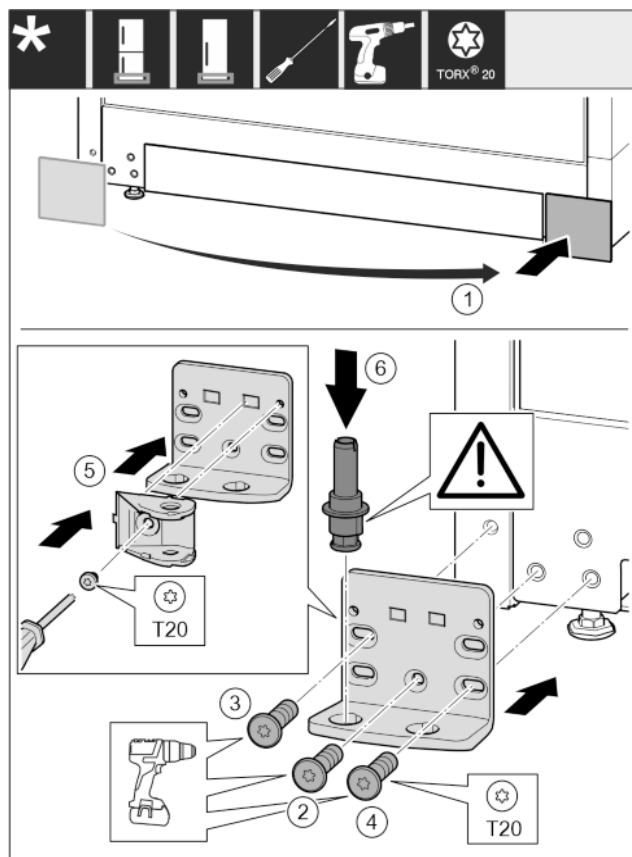


Fig. 28

- ▶ Skinite pokrov i postavite ga na drugoj strani. Fig. 28 (1)
- ▶ Postavite podložak ležaja na drugoj strani i zavijte pomoću odvijača T20. Započnite s vijkom 2 dolje u sredini. Fig. 28 (2)
- ▶ Pritegnite vijak 3 i 4. Fig. 28 (3,4)
- ▶ Okrenite spojni element prigušivača zatvaranja za 180°. Na drugoj strani podloška ležaja zavijte pomoću odvijača T20. Fig. 28 (5)
- ▶ Kompletno umetnite podložak ležaja. Pri tome pazite da je ispušćenje za blokiranje okrenuto prema otraga. Fig. 28 (6)

13.9 Premještanje dijelova ležaja vrata

Vrata gore

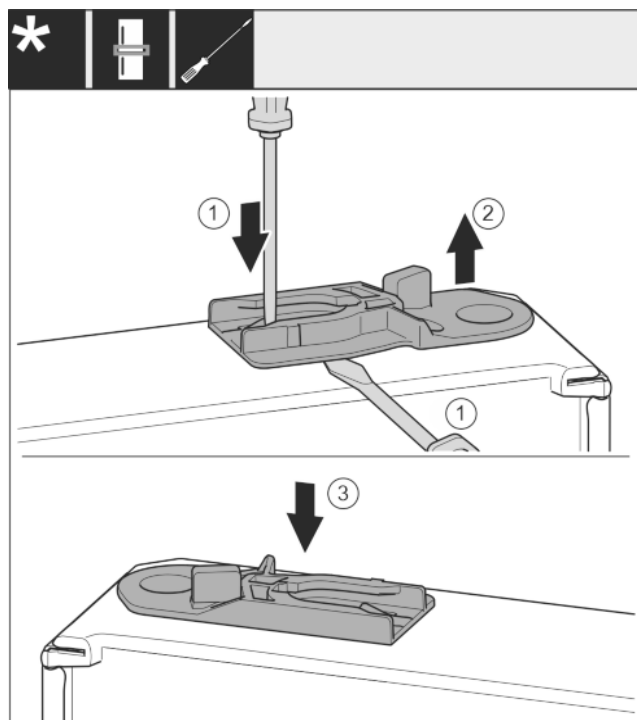


Fig. 29

- ▶ Donji dio vrata okrenut je prema gore: Okrenite vrata.
- ▶ Izvucite čahuru za vođenje: Ravnim odvijačem pritisnite jezičac i istovremeno umetnite ravni odvijač ispod čahure za vođenje. Fig. 29 (1, 2)
- ▶ Gurnite čahuru za vođenje koja je uključena u isporuku na drugoj strani uređaja. Fig. 29 (3)
- ▶ Gornji dio vrata okrenut je prema gore: Okrenite vrata.

13.10 Premještanje ručica*

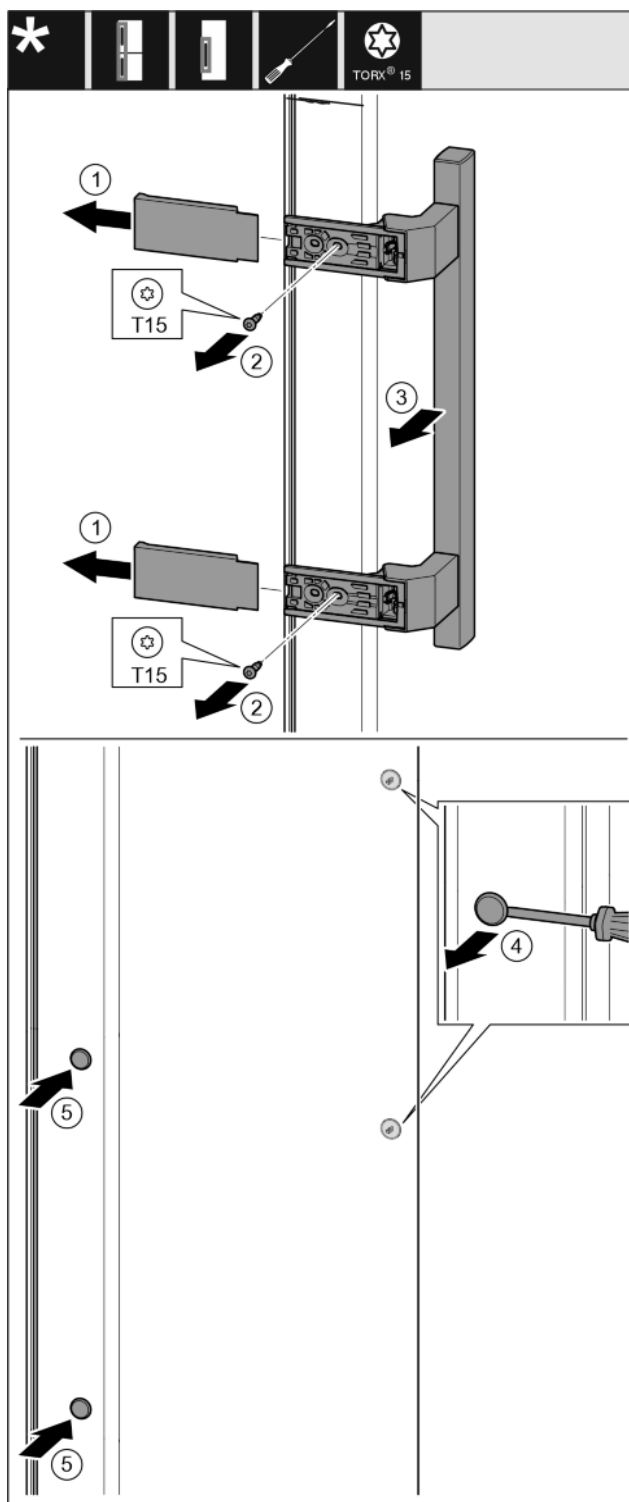


Fig. 30

- ▶ Skinite pokrov. Fig. 30 (1)
- ▶ Odvijačem T15 odvijte vijke. Fig. 30 (2)
- ▶ Skinite ručicu. Fig. 30 (3)
- ▶ Ravnim odvijačem oprezno podignite bočni čep i izvucite ga. Fig. 30 (4)
- ▶ Ponovo umetnite čep na drugoj strani. Fig. 30 (5)

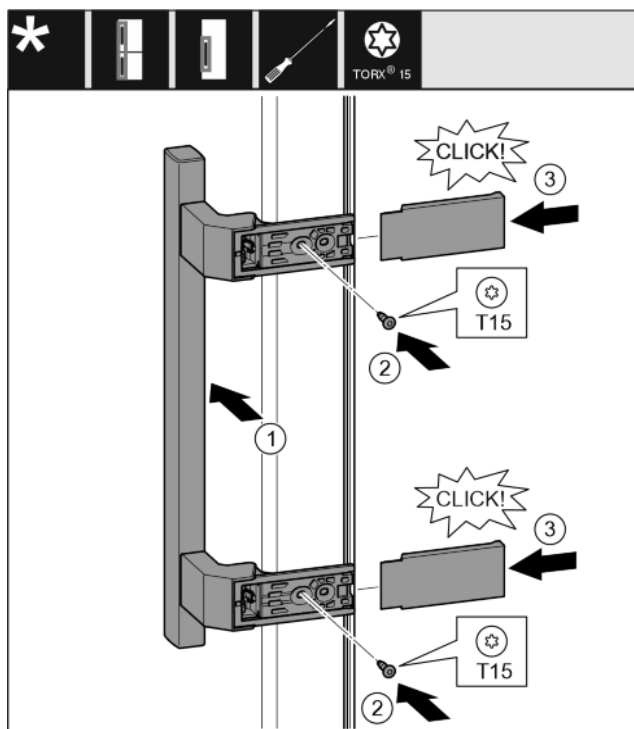


Fig. 31

- ▶ Postavite ručicu na suprotnoj strani. Fig. 31 (1)
- ▷ Rupe za vijke trebaju biti jedna nad drugom.
- ▶ Odvijačem T15 čvrsto pritegnite vijke. Fig. 31 (2)
- ▶ Postavite pokrove bočno i natakните ih. Fig. 31 (3)
- ▷ Pripazite da ispravno uskoči.

13.11 Montaža donjih vrata

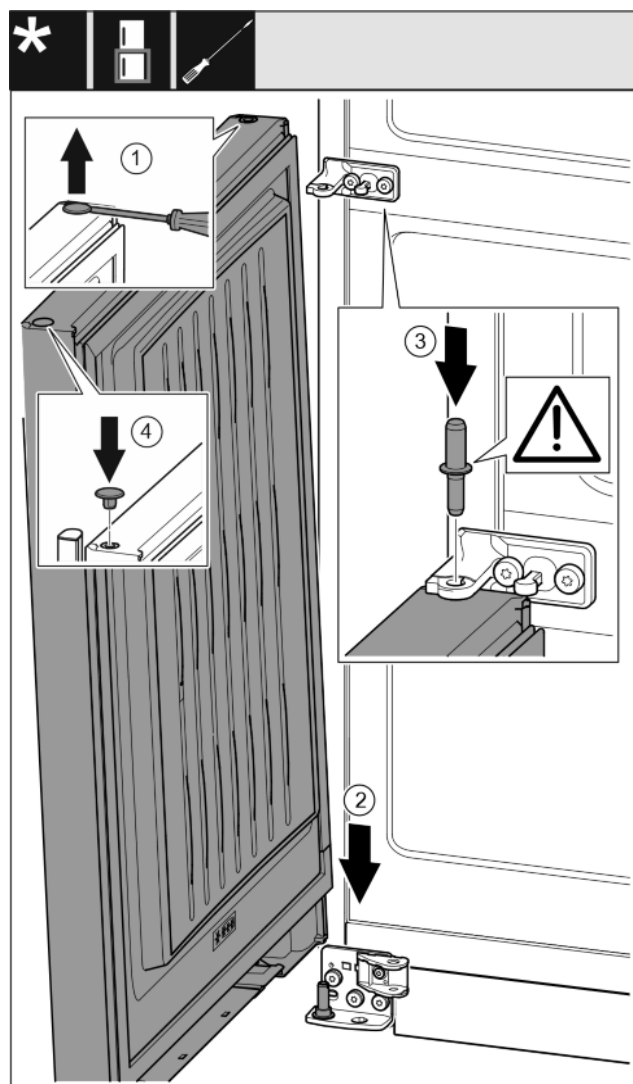


Fig. 32

- ▶ Ravnim odvijačem oprezno podignite čep i izvadite ga. Fig. 32 (1)
- ▶ Stavite vrata odozgo na donji svornjak ležaja. Fig. 32 (2)
- ▶ Umetnite srednji svornjak ležaja kroz srednji podložak ležaja u donja vrata. Pri tome pazite da je ispučenje za blokiranje okrenuto prema otraga. Fig. 32 (3)
- ▶ Ponovo umetnite čep na drugoj strani vrata. Fig. 32 (4)

13.12 Montaža gornjih vrata

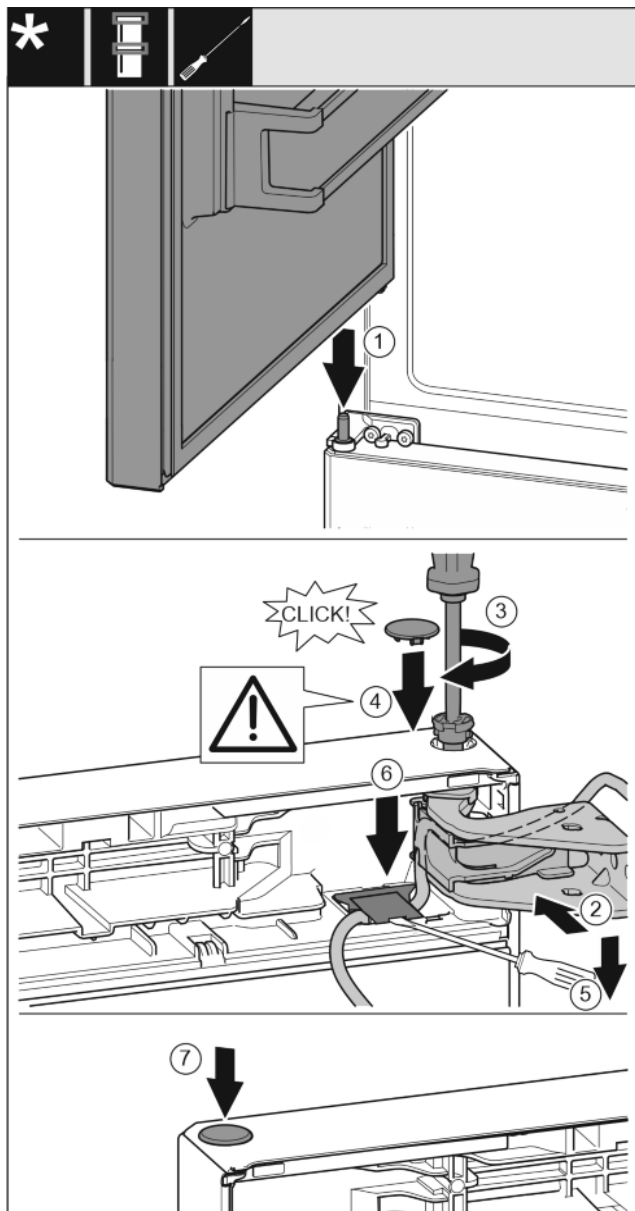


Fig. 33

- ▶ Stavite gornja vrata na srednji podložak ležaja Fig. 33 (1)
- ▶ Poravnajte gornja vrata prema otvoru u podlošku ležaja. Fig. 33 (2)
- ▶ Umetnite svornjak i zavijte odvijačem T15. Fig. 33 (3)
- ▶ Montirajte sigurnosni pokrov radi osiguranja vrata: Umetnite sigurnosni pokrov i provjerite naliježe li na vrata. U protivnom u potpunosti umetnite svornjake. Fig. 33 (4)

POZOR

Prigrječenje kabela

- ▶ Oznaka na kabelu treba biti u sredini držača. Pritom jezičac s dužim otvorom treba biti okrenut prema naprijed.
- ▶ Ravnim odvijačem podignite pokrov i potom ga izvucite. Nakon toga umetnite kabel ispod. Fig. 33 (5)
- ▶ Ponovo umetnite pokrov i pritisćite ga prema dolje dok se ne uglati. Fig. 33 (6)
- ▶ Umetnite čep. Fig. 33 (7)

13.13 Montaža kablenskog spoja

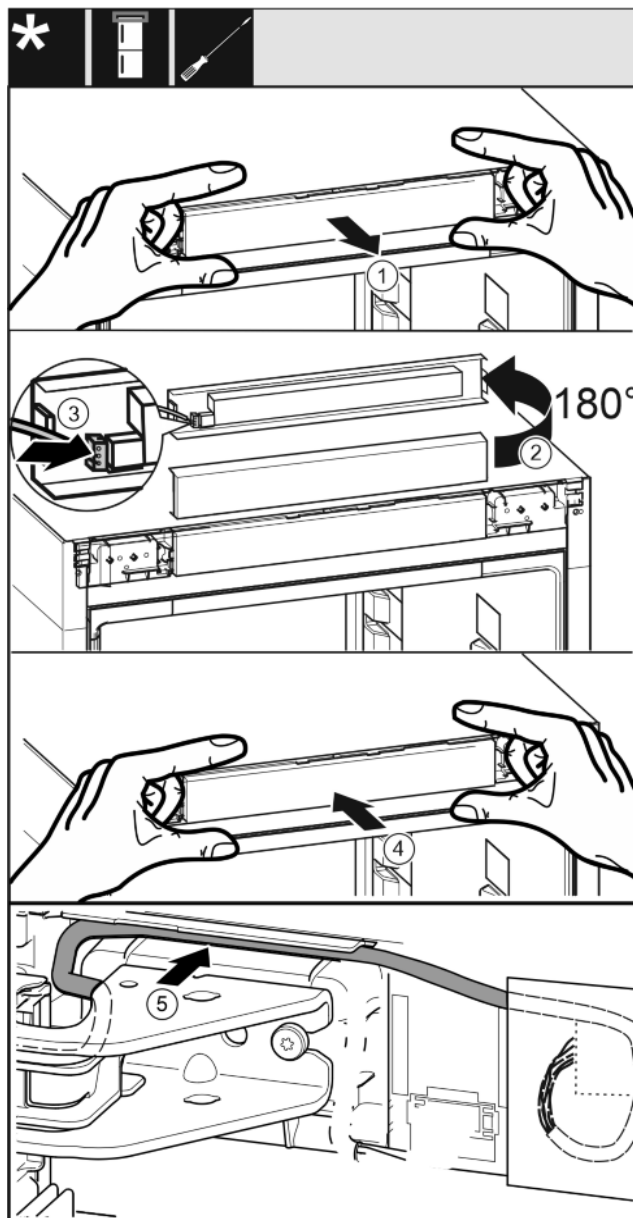


Fig. 34

- ▶ Oprezno izvucite masku za rukovanje. Fig. 34 (1)
- ▶ Okrenite masku za 180° prema gore. Fig. 34 (2)
- ▶ Uglavite utikač na masku s upravljačkim dijelom. Fig. 34 (3)
- ▶ Masku za rukovanje ponovo uglavite na uređaju. Fig. 34 (4)
- ▶ Oprezno položite sivi kabel u vodilicu iznad gornjeg podloška ležaja. Fig. 34 (5)

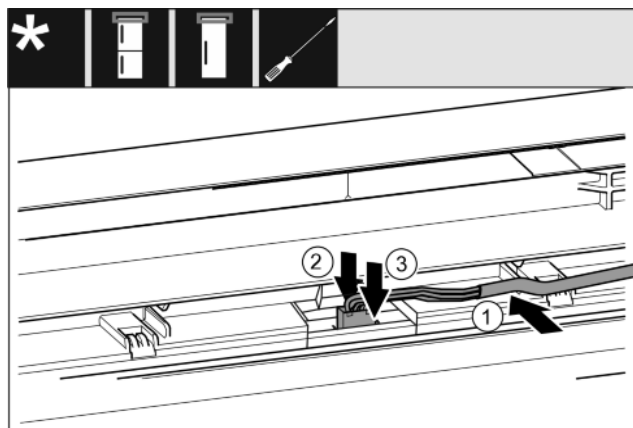


Fig. 35

Promjena smjera okretanja vrata

- ▶ Umetnite sivi kabel u vodilicu u gornjim vratima. *Fig. 35 (1)*
- ▶ Uskočni jezičac pritisnite prema natrag *Fig. 35 (2)*
- ▶ Pustite da utikač uskoči. *Fig. 35 (3)*
- ▶ Preostalu duljinu kabela po potrebi položite kao petlju u vodilicu.

13.14 Poravnavanje vrata



UPOZORENJE

Opasnost od ozljeda zbog ispadanja vrata!

Ako dijelovi ležaja nisu dovoljno čvrsto pritegnuti, vrata mogu ispasti. To može dovesti do teških ozljeda. Osim toga vrata event. nisu zatvorena, tako da uređaj ne hladi ispravno.

- ▶ Podloške ležaja pritegnite čvrsto s 4 Nm.
- ▶ Prekontrolirajte sve vijke i ako je potrebno pritegnite ih.
- ▶ Poravnajte vrata eventualno preko obje uzdužne rupe u donjem podlošku ležaja i srednjem podlošku ležaja u liniji s kućištem uređaja. U tu svrhu priloženim alatom T20 odvijte srednji vijak u podlošku ležaja. Preostale vijke malo otpustite alatom T20 ili odvijačem T20 i poravnajte preko uzdužnih rupa. Alatom T20 otpustite vijke u srednjem podlošku ležaja, a srednji podložak ležaja poravnajte preko uzdužnih rupa.
- ▶ Poduprite vrata: Viličastim ključem veličine 10 odvijajte nogu za podešavanje na podlošku ležaja dolje sve dok ne nalegne na pod, zatim je okrenite još za 90°.

13.15 Montiranje donjeg prigušivača zatvaranja

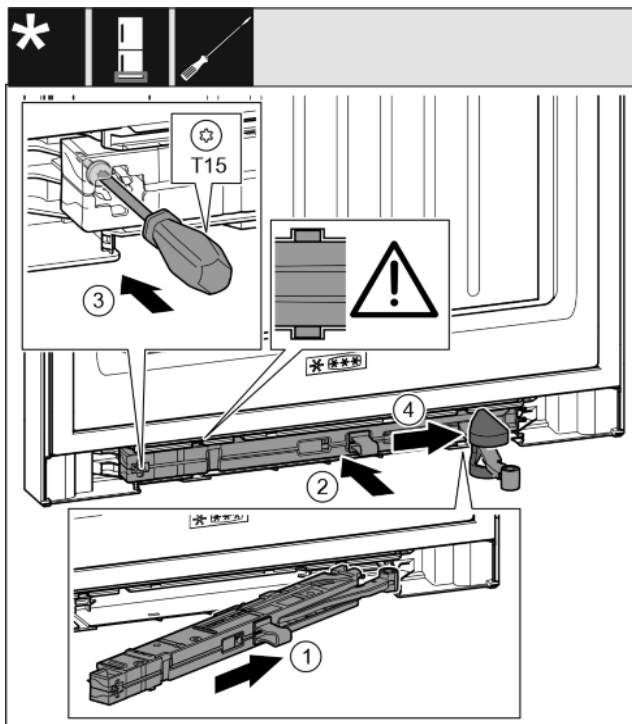


Fig. 36

- ▶ Gurnite jedinicu prigušivača zatvaranja na strani podloška ležaja do graničnika koso u otvor. *Fig. 36 (1)*
- ▶ Gurnite jedinicu prigušivača zatvaranja u potpunosti u otvor. *Fig. 36 (2)*
- ▷ Jedinica je ispravno pozicionirana kada žlijeb jedinice prigušivača zatvaranja leži u vodilici.
- ▶ Odvijačem T15 čvrsto pritegnite vijak. *Fig. 36 (3)*
- ▶ Gurnite pokrov preko zgloba. *Fig. 36 (4)*

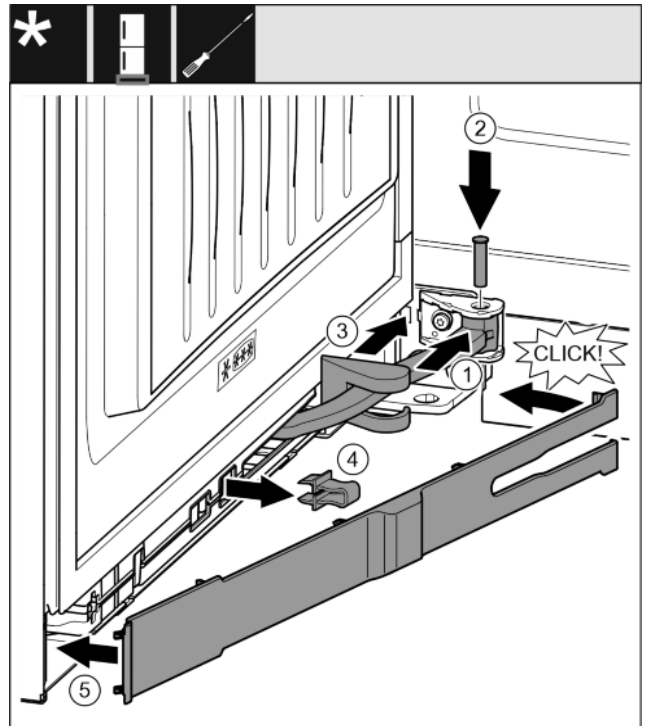


Fig. 37

Vrata su otvorena za 90°

- ▶ Okrenite zglob u ovjesu. *Fig. 37 (1)*
- ▶ Pomoću odvijača T15 stavite svornjak u ovjes i zglob. Pritom pazite da ispuščenje za blokiranje ispravno dosjedne u utor. *Fig. 37 (2)*
- ▶ Pomaknite pokrov podloška ležaja uzduž zgloba i montirajte ga iznad ovjesa. *Fig. 37 (3)*
- ▶ Skinite osigurač. *Fig. 37 (4)*
- ▶ Postavite masku na strani prijanjanja i zakrenite ju prema unutra. *Fig. 37 (5)*
- ▷ Maska je uskočila.
- ▶ Zatvorite donja vrata.

13.16 Montaža gornjeg prigušivača zatvaranja

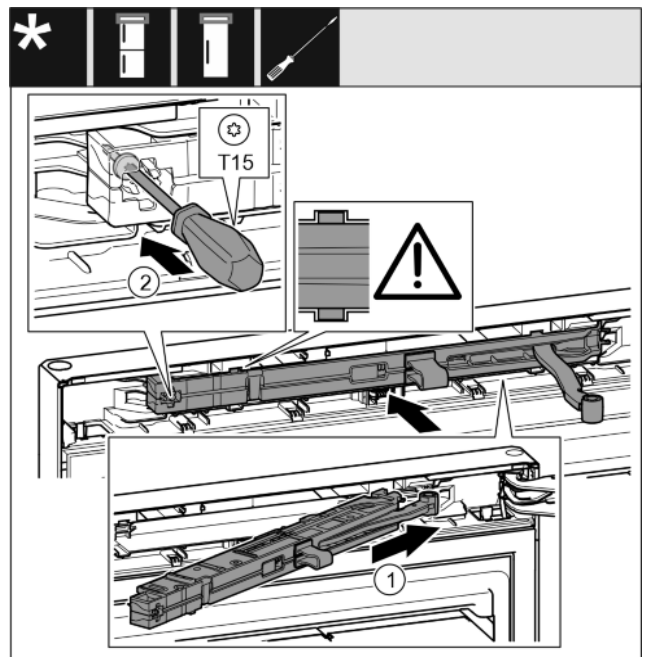


Fig. 38

- ▶ Gurnite jedinicu prigušivača zatvaranja na strani podloška ležaja do graničnika koso u otvor. *Fig. 38 (1)*

- ▶ U potpunosti gurnite jedinicu.
- ▷ Jedinica je ispravno pozicionirana kada žlijeb jedinice prigušivača zatvaranja leži u vodilici u kućištu.
- ▶ Odvijačem T15 čvrsto pritegnite vijak. *Fig. 38 (2)*

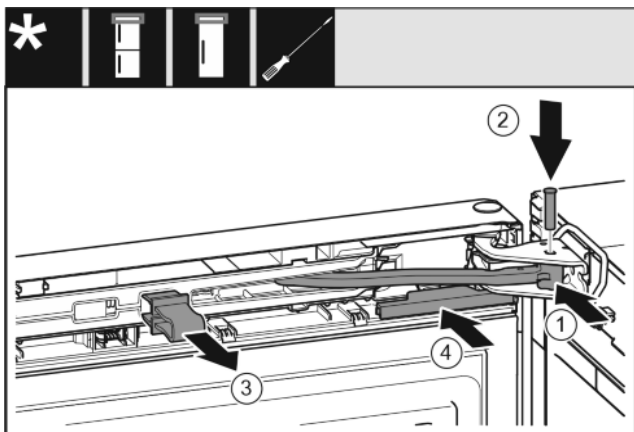


Fig. 39

Vrata su otvorena za 90°.

- ▶ Okrenite zglob u podlošku ležaja. *Fig. 39 (1)*
- ▶ Umetnite svornjak u podložak ležaja i zglob. Pritom pazite da ispučenje za blokiranje ispravno dosjedne u utor. *Fig. 39 (2)*
- ▶ Skinite osigurač. *Fig. 39 (3)*
- ▶ Natakните pokrov. *Fig. 39 (4)*

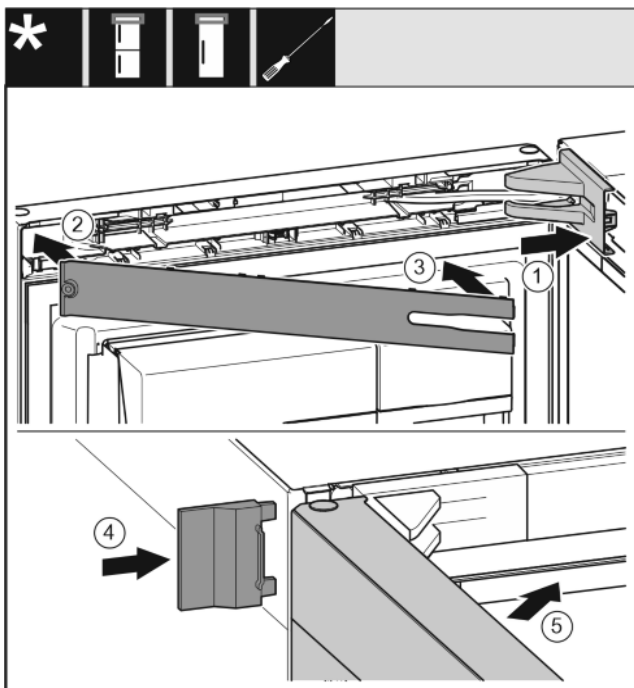


Fig. 40

- ▶ Stavite pokrov podloška ležaja i pustite ga da uskoči, po potrebi ga oprezno razdvojite. *Fig. 40 (1)*
- ▶ Stavite masku. *Fig. 40 (2)*
- ▶ Zakrenite masku i pustite da uskoči. *Fig. 40 (3)*
- ▶ Natakните vanjski pokrov. *Fig. 40 (4)*
- ▶ Zatvorite gornja vrata. *Fig. 40 (5)*

14 Priključivanje uređaja



UPOZORENJE

Neispravno priključivanje!

Opasnost od požara.

- ▶ Nemojte koristiti produžne kabele.
- ▶ Nemojte koristiti razvodne utičnice.

POZOR

Neispravno priključivanje!

Oštećenje elektronike.

- ▶ Nemojte koristiti otočni izmjenjivač.
- ▶ Nemojte koristiti utikače za štednju energije.

Uputa

Upotrijebite isključivo isporučeni mrežni priključni vod.

- ▶ Duži mrežni priključni vod može se naručiti od servisne službe.

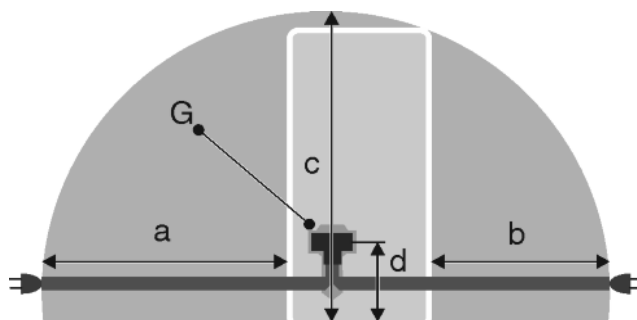


Fig. 41

a	b	c	d	G
~ 1800 mm	~ 1400 mm	~ 2100 mm	~ 200 mm	Utikač uređaja

Osigurajte da su ispunjeni sljedeći uvjeti:

- Vrsta struje i napon na mjestu postavljanja odgovaraju podacima na označnoj pločici.
- Utičnica je propisno uzemljena i ima električnu zaštitu.
- Struja okidanja osigurača iznosi između 10 i 16 A.
- Utičnica je lako dostupna.
- Utičnica se nalazi izvan područja bočne strane uređaja u navedenom području *Fig. 41 (a, b, c)*.
- ▶ Provjerite električni priključak.
- ▶ Utikač uređaja *Fig. 41 (G)* utaknite na stražnju stranu uređaja. Pripazite da ispravno uskoči.
- ▶ Priključite mrežni utikač na opskrbu naponom.
- ▷ Na zaslonu se pojavljuje logotip tvrtke Liebherr.
- ▷ Prikaz se prebacuje na simbol Standby.



home.liebherr.com/fridge-manuals

HR kombinirani hladnjak sa zamrzivačem

<p>Gemma B&D d.o.o. Uvoznik i distributer za RH 10000 Zagreb, Prisavlje 2 Veleprodaja: tel.: 00385 1 6196 446, 6195 604 fax: 00385 1 6195 581 e-mail: veleprodaja@gemma.hr Centralni servis: tel/fax: 00385 1 6195 582 e-mail: servis@gemma.hr www.gemma.hr</p>	<p>Gemma BH d.o.o. Uvoznik i distributer za BiH 71000 Sarajevo, Džemala Bijedića 25c, Veleprodaja: tel./fax: 00387 33 407 935, 00387 33 407 936 e-mail: info@gemma.ba www.gemma.ba</p>	<p>Gemma B&D d.s.d. Podgorica Uvoznik i distributer za CG 10000 Zagreb, Prisavlje 2 Veleprodaja: tel.: 00385 1 6196 446, 6195 604 fax: 00385 1 6195 581 e-mail: veleprodaja@gemma.hr Centralni servis: tel/fax: 00385 1 6195 582 e-mail: servis@gemma.hr www.gemmabd.me</p>
---	---	---

Radi stalnog poboljšavanja proizvoda može doći do promjene tehničkih podataka bez prethodne obavijesti. Ove upute napravljene su s mnogo truda i s najvećom pažnjom, no pogreške u procesu izrade i/ili prijevoda uputa uvijek su moguće. Stoga proizvođač i prodavatelj ne preuzimaju odgovornost za eventualne netočne navode, pogreške u prijevodu ili tiskarske pogreške u ovim uputama.

Datum izdanja: 20210929
Indeks br. artikla: 7080544-00

Liebherr-Hausgeräte Marica EOOD
Bezirk Plovdiv
4202 Radinovo
Bulgarien