



HR

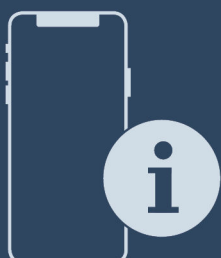
BiH

CG



Upute za montažu

Quality, Design and Innovation



[home.liebherr.com/fridge-manuals](http://home.liebherr.com/fridge-manuals)



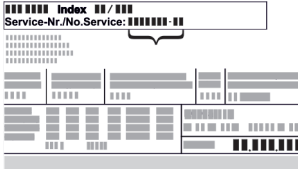






# LIEBHERR

## Sadržaj

<b>1</b>	<b>Opće sigurnosne napomene.....</b>	<b>2</b>
<b>2</b>	<b>Uvjeti postavljanja.....</b>	<b>3</b>
2.1	Prostorija.....	3
2.2	Ugradnja uređaja u kuhinjski element.....	3
2.3	Postavljanje više uređaja.....	4
2.4	Električni priključak.....	4
<b>3</b>	<b>Dimenzije postavljanja.....</b>	<b>4</b>
<b>4</b>	<b>Potrebna ventilacija.....</b>	<b>4</b>
<b>5</b>	<b>Transportiranje uređaja.....</b>	<b>5</b>
<b>6</b>	<b>Skidanje ambalaže.....</b>	<b>5</b>
<b>7</b>	<b>Montaža zidnih odstojnika.....</b>	<b>5</b>
<b>8</b>	<b>Postavljanje uređaja.....</b>	<b>5</b>
<b>9</b>	<b>Poravnavanje uređaja.....</b>	<b>5</b>
<b>10</b>	<b>Nakon postavljanja.....</b>	<b>5</b>
<b>11</b>	<b>Zbrinjavanje ambalaže.....</b>	<b>5</b>
<b>12</b>	<b>Promjena smjera okretanja vrata.....</b>	<b>6</b>
12.1	Skidanje gornjih vrata.....	6
12.2	Skidanje donjih vrata.....	7
12.3	Premještanje gornjih dijelova ležaja.....	7
12.4	Premještanje srednjih dijelova ležaja.....	8
12.5	Premještanje donjih dijelova ležaja.....	8
12.6	Premještanje dijelova ležaja vrata.....	9
12.7	Montaža donjih vrata.....	10
12.8	Montaža gornjih vrata.....	10
12.9	Poravnavanje vrata.....	11
12.10	Postavljanje pokrova.....	11
<b>13</b>	<b>Priključivanje uređaja.....</b>	<b>11</b>

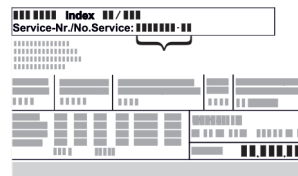
Proizvođač stalno radi na daljnjem razvoju svih tipova i modela. Stoga vas molimo da imate razumijevanja za to da zadržavamo pravo na izmjene u obliku, opremi i tehnici.

Simbol	Objašnjenje
	<b>Pročitati upute</b> Kako biste se upoznali sa svim značajkama svojeg novog uređaja, pažljivo pročitajte napomene u ovom priručniku.
	<b>Kompletne upute na internetu</b> Detaljne upute naći ćete na internetu s pomoću QR koda na prednjoj stranici priručnika ili unošenjem servisnog broja na adresi <a href="http://home.liebherr.com/fridge-manuals">home.liebherr.com/fridge-manuals</a> . Servisni broj pronaći ćete na označnoj pločici:  <i>Fig. Primjerni prikaz</i>
	<b>Provjeriti uređaj</b> Provjerite sve dijelove u pogledu eventualnih oštećenja izazvanih transportom. Reklamacije uputite prodavaču ili servisnoj službi.



Simbol	Objašnjenje
	<b>Odstupanja</b> Priručnik opisuje više modela, stoga mogu postojati odstupanja. Odjeljci koji se odnose samo na određene uređaje označeni su zvjezdicom (*).
	<b>Upute za djelovanje i rezultati djelovanja</b> Upute za djelovanje označene su s ▶. Rezultati djelovanja označeni su s ▷.
	<b>Videosnimke</b> Videosnimke o uređajima dostupne su na YouTube kanalu tvrtke Liebherr-Hausgeräte.


## 1 Opće sigurnosne napomene

- Pažljivo sačuvajte ove upute za montažu kako biste ih u svakom trenutku mogli konzultirati.
- Kada uređaj prosljeđujete dalje, novom vlasniku predajte i ove upute za montažu.
- Prije instalacije i uporabe pažljivo pročitajte ove upute za montažu da biste uređaj mogli propisno i sigurno upotrebljavati. Uvijek se pridržavajte sadržanih uputa, sigurnosnih napomena i upozorenja. Oni su važni da biste uređaj mogli sigurno i besprijekorno instalirati, a zatim ga upotrebljavati.
- Najprije pročitajte opće sigurnosne napomene u **priručniku za uporabu**, koje pripadaju ovom priručniku za montažu, u poglavlju „Opće sigurnosne napomene“ i pridržavajte ih se. Ako više ne možete pronaći **priručnik za uporabu**, možete **priručnik za uporabu** preuzeti na internetu unošenjem servisnog broja na adresi [home.liebherr.com/fridge-manuals](http://home.liebherr.com/fridge-manuals). Servisni broj naći ćete na označnoj pločici:



- **Kada instalirati uređaj, obratite pozornost na upozorenja i druge specifične upute u drugim poglavljima:**

	OPASNOST	označava neposredno opasnu situaciju koja može uzrokovati smrt ili teške tjelesne ozljede, ako se ne izbjegne.
	UPOZORENJE	označava opasnu situaciju koja može uzrokovati smrt ili teške tjelesne ozljede, ako se ne izbjegne.

	OPREZ	označava opasnu situaciju koja može uzrokovati lakše ili srednje teške tjelesne ozljede, ako se ne izbjegne.
	POZOR	označava opasnu situaciju koja može uzrokovati materijalne štete, ako se ne izbjegne.
	Uputa	označava korisne napomene i savjete.

## 2 Uvjeti postavljanja

### UPOZORENJE

Opasnost od požara zbog vlage!

Kada dijelovi koji vode struju ili mrežni priključni vod postanu vlažni, može doći do kratkog spoja.

- Uređaj je namijenjen za upotrebu u zatvorenim prostorijama. Uređaj nemojte postavljati na otvorenom ili u vlažnom području i području prskanja vodom.

Namjenska uporaba

- Uređaj postavljajte i upotrebljavajte samo u zatvorenim prostorijama.

### 2.1 Prostorija

#### UPOZORENJE

Curenje rashladnog sredstva i ulja!

Požar. Postojeće rashladno sredstvo ekološki je prihvatljivo, ali i zapaljivo. Postojeće ulje također je zapaljivo. Rashladno sredstvo i ulje koji cure mogu se zapaliti ako dosegnu odgovarajuće visoku koncentraciju i dođu u dodir s vanjskim izvorom topline.

- Nemojte oštetiti cijevne vodove kružnog toka rashladnog sredstva i kompresora.

- Ako se uređaj postavlja u vrlo vlažnoj okolini, na vanjskog strani uređaja može se kondenzirati voda. Na mjestu postavljanja uvijek osigurajte dobro provjetravanje i odzračivanje.
- Što je više rashladnog sredstva u uređaju, to veći mora biti prostor u kojem se uređaj nalazi. U premalim prostorima može nastati zapaljiva smjesa plina i zraka u slučaju istjecanja. Za svakih 8 g rashladnog sredstva prostor za postavljanje mora biti velik najmanje 1 m<sup>3</sup>. Informacije o sadržanom rashladnom sredstvu navedene su na označnoj pločici u unutrašnjosti uređaja.

#### 2.1.1 Podloga u prostoriji

- Pod na mjestu postavljanja mora biti vodoravan i ravan.
- Podloga uređaja treba biti iste visine kao i okolni pod.

#### 2.1.2 Pozicioniranje u prostoriji

- Ne postavljajte uređaj na mjesto izloženo izravnom sunčanom zračenju, pored štednjaka, radijatora i sličnog.
- Postavite stražnju stranu uređaja izravno na zid tako da uvijek upotrijebite priloženi zidni odstojnik (vidi dolje).

## 2.2 Ugradnja uređaja u kuhinjski element

Uređaj možete adaptirati kuhinjskim ormarima.

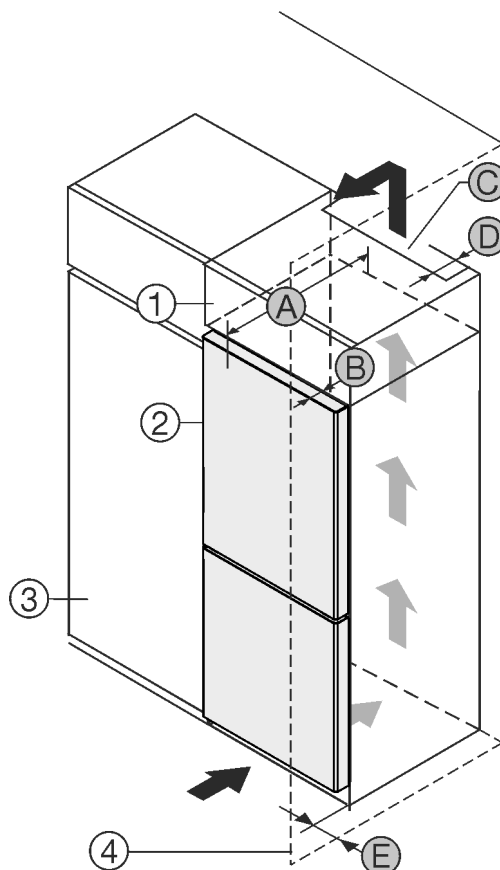


Fig. 1

- (1) Viseći ormar
- (2) Uređaj
- (3) Kuhinjski ormar
- (4) Zid
- (A) Dubina uređaja
- (B) Dubina vrata
- (C) Ventilacijski presjek
- (D) Udaljenost od stražnje strane uređaja
- (E) Udaljenost od bočne strane uređaja

Uređaj možete postaviti neposredno pored kuhinjskog ormara Fig. 1 (3).

Na stražnjoj strani visećeg ormara treba postojati otvor za odzračivanje dubine Fig. 1 (D) po cijeloj širini visećeg ormara.

Ispod stropa prostorije treba poštovati ventilacijski presjek Fig. 1 (C).

Kada se uređaj postavlja s okovima pored zida Fig. 1 (4), razmak između uređaja i zida mora iznositi najmanje 13 mm.

Kada se uređaj postavlja s okovima pored zida Fig. 1 (4), razmak između uređaja i zida mora iznositi najmanje 20 mm.

Kako biste vrata mogli potpuno otvoriti, uređaj mora biti za dubinu vrata Fig. 1 (B) ispred u odnosu na prednjicu kuhinjskog ormara. Ovisno o dubini kuhinjskih elemenata Fig. 1 (3) i uporabi zidnih odstojnika, uređaj može i dalje stršati.

Uređaj bez ručke / s koritom ručke:	
A	675 mm <sup>x</sup>
B	75 mm
C	min. 300 cm <sup>2</sup>
D	min. 50 mm
E	min. 13 mm

<sup>x</sup> Pri uporabi zidnih odstojnika dimenzija se povećava za 15 mm (pogledajte 7 Montaža zidnih odstojnika).

# Dimenzije postavljanja

Uređaji s koritom ručke i staklenom/kamenom prednjicom:	
A	682 mm *
B	82 mm
C	min. 300 cm <sup>2</sup>
D	min. 50 mm
E	min. 20 mm

\* Pri uporabi zidnih odstoynika dimenzija se povećava za 15 mm (pogledajte 7 Montaža zidnih odstoynika).

Osigurajte da su ispunjeni sljedeći uvjeti:

- Poštovane su dimenzije niže.
- Poštovani su zahtjevi prozračivanja (pogledajte 4 Potrebna ventilacija).

## 2.3 Postavljanje više uređaja

### POZOR

Opasnost od oštećivanja kondenziranom vodom!

- Uređaj ne postavljajte izravno uz drugi uređaj za hlađenje/zamrzavanje.

Uređaji su prikladni za različite načine postavljanja. Uređaje kombinirajte samo ako su namijenjeni za to. U sljedećoj tablici prikazani su mogući načini postavljanja ovisno o modelu:

Način postavljanja	Model
pojedinačno	svi modeli
Side-by-Side (SBS)	Modeli čiji naziv modela počinje slovom <b>S...</b>
Jedan pored drugog s razmakom od 70 mm između uređaja Ako ne poštu- jete taj razmak, između bočnih stijenki uređaja nastaje kondenzacija.	svi modeli bez grijanja bočne stjenke

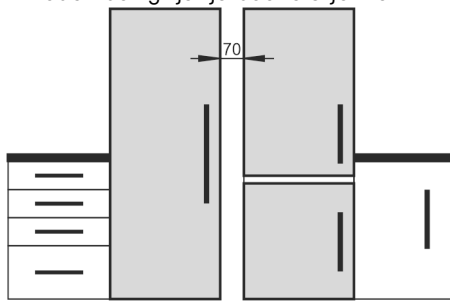


Fig. 2

Sastavite uređaje prema posebnim uputama za ugradnju.

## 2.4 Električni priključak



### UPOZORENJE

Opasnost od požara zbog nestručnog postavljanja!

Ako mrežni kabel ili utikač dođe u dodir sa stražnjom stranom uređaja, vibracija uređaja može oštetiti mrežni kabel ili utikač tako da dođe do kratkog spoja.

- Pripazite na to da se ispod uređaja ne zaglavi mrežni kabel kada postavljate uređaj.
- Uređaj treba postaviti tako da ne dodiruje utikač ili mrežni kabel.
- U utičnice u prostoru stražnje strane uređaja nemojte priključivati nikakve uređaje.
- Višestruke utičnice ili razdjelne letvice i drugi električni uređaji (kao što su halogeni transformatori) **nemojte** postavljati i upotrebljavati na stražnjoj strani uređaja.

## 3 Dimenzije postavljanja

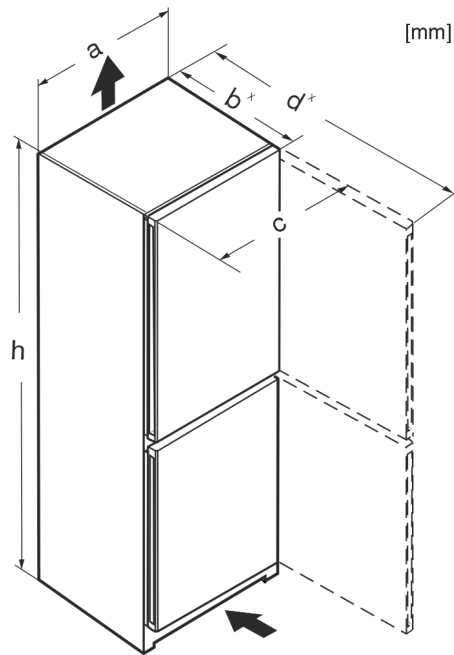


Fig. 3

	h	a	b	c	d
CN... 50..	1655	597	675*	609	1217*
CN... 52..	1855	597	675*	609	1217*
KGNsdc 52Z03	1855	597	675*	609	1217*
KGNc 52Z03	1855	597	675*	609	1217*
KGNbdc 52Z23	1855	597	675*	609	1217*
CN... 57..	2015	597	675*	609	1217*
KGNsf 57Va03	2015	597	675*	609	1217*
KGNsdc 57Z03	2015	597	675*	609	1217*
CNgw... 57..	2015	597	682*	609	1217*
CBN... 52..(i)	1855	597	675*	609	1217*
CBN... 57..(vi) (i)	2015	597	675*	609	1217*
CBNdmy 5723 II3	2015	597	675*	609	1217*
CBNcmy 572i II2	2015	597	675*	609	1217*
CN... 76..	1855	747	675*	759	1367*
CN... 77..	2015	747	675*	759	1367*

\* Ako uređaj ima priložene zidne odstoynike, dimenzija se povećava za 15 mm (pogledajte 7 Montaža zidnih odstoynika).

## 4 Potrebna ventilacija

### POZOR

Opasnost od oštećenja pregrijavanjem zbog nedovoljne ventilacije!

Ako je ventilacija nedovoljna, kompresor se može oštetiti.

- Osigurajte dovoljnu ventilaciju.
- Vodite računa o potrebnoj ventilaciji.

Ako se uređaj integrira u kuhinjsku jedinicu, trebate se obavezno pridržavati zahtjeva za ventilaciju:

- Razmačna rebra na stražnjoj strani uređaja osiguravaju dovoljnu ventilaciju. U konačnom položaju ona ne smiju biti u udubinama ili procjepima.
- U načelu vrijedi: što je ventilacijski presjek veći, to uređaj štedi više energije.

## 5 Transportiranje uređaja

**Pri transportu uređaja vodite računa o sljedećem:**

- ▶ Uređaj transportirajte uspravno.
- ▶ Uređaj transportirajte uz pomoć dvije osobe.

**Prilikom prvog stavljanja u pogon:**

- ▶ Uređaj transportirajte zapakiran.

**Prilikom transporta uređaja nakon prvog stavljanja u pogon (npr. preseljenja ili čišćenja):**

- ▶ Ispraznite uređaj.
- ▶ Osigurajte vrata od neželjenog otvaranja.

## 6 Skidanje ambalaže

U slučaju oštećenja obavezno se prije priključivanja uređaja informirajte kod dobavljača.

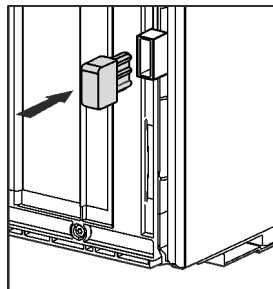
- ▶ Provjerite postoje li na uređaju i ambalaži oštećenja izazvana transportom. Naslućujete li bilo kakva oštećenja, odmah se obratite dobavljaču.
- ▶ Uklonite sve materijale sa stražnje strane ili s bočnih stijenki uređaja koji mogu ometati ispravno postavljanje te prozračivanje i odzračivanje.
- ▶ Skinite sve zaštitne folije s uređaja. Ne koristite pritom oštre ili šiljate predmete!
- ▶ Skinite priključni kabel sa stražnje strane uređaja. Pri tome skinite držač kabela, u suprotnom nastaju vibracijski šumovi!

## 7 Montaža zidnih odstojnika

S pomoću držača razmaka od zida uređaj postiže deklariranu potrošnju energije i ne nastaje kondenzirana voda pri visokoj okolnoj vlazi. Uređaj je potpuno funkcionalan bez uporabe držača razmaka od zida, ali ima neznatno veću potrošnju energije.

Uporabom držača razmaka od zida dubina uređaja povećava se za cca 15 mm.

- ▶ Uređaj s priloženim zidnim odstojcima: Umetnite zidne odstojnike na stražnju stranu uređaja s lijeva i s desna dolje.



## 8 Postavljanje uređaja



### OPREZ

Opasnost od ozljeda zbog teškog uređaja!

- ▶ Transportirajte uređaj do mjesta postavljanja uz pomoć dvije osobe.



### UPOZORENJE

Opasnost od ozljeda i oštećenja zbog nestabilnog uređaja! Uređaj se može prevrnuti.

- ▶ Pričvrstite uređaj u skladu s uputama za uporabu.



### UPOZORENJE

Opasnost od požara i oštećenja!

- ▶ Ne stavljajte na hladnjak uređaje koji zrače toplinu npr. mikrovalnu pećnicu, toster itd!

Osigurajte da su ispunjeni sljedeći uvjeti:

- Pomičite uređaj samo dok nije napunjen.
- Uređaj postavljajte isključivo uz pomoć drugih.

## 9 Poravnavanje uređaja



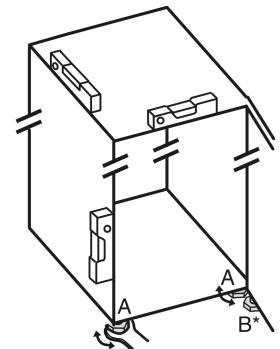
### OPREZ

Opasnost od ozljeda i oštećenja zbog prevrtanja i ispadanja vrata uređaja!

Ako dodatna podesiva nožicu na donjem podlošku ležaja ne dosjedne ispravno na pod, vrata mogu ispasti ili se uređaj prevrnuti. To može dovesti do materijalnih šteta i ozljeda.

- ▶ Ođvrnite podesivu nožicu na podlošku ležaja sve dok ne nalegne na pod.
- ▶ Zatim ođvrnite još za 90°.

- ▶ Uređaj poravnajte priloženim viličastim ključem preko podesivih nožica (A) i pomoću libela tako da stoji čvrsto i uspravno.
- ▶ Zatim poduprite vrata: Ođvrnite nogu za podešavanje (B) sve dok ne nalegne na pod, zatim je okrenite još za 90°.



- ▶ Zatim poduprite vrata: Viličastim ključem veličine 10 ođvijajte nogu za podešavanje na podlošku ležaja (B) sve dok ne nalegne na pod, zatim je okrenite još za 90°.

## 10 Nakon postavljanja

- ▶ Skinite zaštitnu foliju s vanjske strane uređaja.
- ▶ Uklonite sve zaštitne transportne dijelove.
- ▶ Očistite uređaj. (vidi upute za uporabu)
- ▶ Zabilježite tip (model, broj), naziv uređaja, broj uređaja / serijski broj, datum kupnje i adresu trgovca.

## 11 Zbrinjavanje ambalaže



### UPOZORENJE

Opasnost od gušenja ambalažnim materijalom i folijama!

- ▶ Nemojte ostaviti djecu da se igraju ambalažnim materijalom.

Pakovanje je proizvedeno od reciklažnog materijala:

- valovitog kartona/kartona
- Dijelovi od pjenastog polistirola
- Folije i vrećica od polietilena



# Promjena smjera okretanja vrata

- trake za omatanje od polipropilena
- drvenog okvira s čavlima i ploče od polietilena\*
- ▶ Odnosite ambalažni materijal na službeno sabirno mjesto.

## 12 Promjena smjera okretanja vrata

### Alat

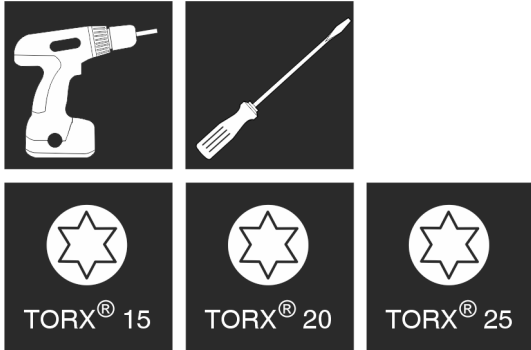


Fig. 4



### UPOZORENJE

Opasnost od ozljeda zbog ispadanja vrata!  
Ako dijelovi ležaja nisu dovoljno čvrsto pritegnuti, vrata mogu ispasti. To može uzrokovati teške ozljede. Vrata se usto možda neće zatvoriti, stoga uređaj neće ispravno hladiti.

- ▶ Podloške/svornjake ležaja pritegnite čvrsto silom od 4 Nm.
- ▶ Provjerite sve vijke i po potrebi ih dodatno pritegnite.

Za uređaje **bez prigušivača zatvaranja** vrijede odlomci:

- Za uređaje **bez** prigušivača zatvaranja
- Za sve uređaje

### POZOR

Opasnost od oštećenja uređaja ugrađenih jedan pored drugog zbog kondenzirane vode!\*

Neki uređaji mogu se postaviti kao kombinacija jedan pored drugog.

Ako se ovaj uređaj **ugrađuje pored drugih uređaja:**

- ▶ Kombinaciju uređaja postavite prema priloženom listu.

Ako je **raspored uređaja unaprijed određen:**

- ▶ Nemojte zamijeniti graničnik vrata.

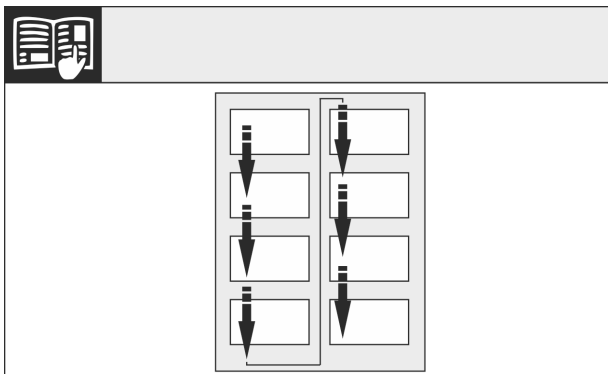


Fig. 5

Vodite računa o smjeru čitanja.

## 12.1 Skidanje gornjih vrata

### Uputa

- ▶ Izvadite živežne namirnice iz polica u vratima prije nego skinete vrata, kako ne bi ispale van.

Za uređaje bez prigušivača zatvaranja:

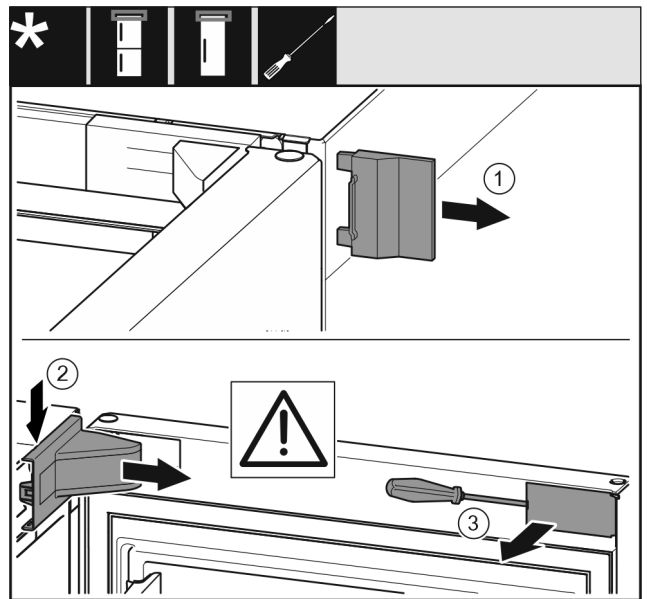


Fig. 6

- ▶ Otvorite vrata.

### POZOR

Opasnost od oštećivanja!

Ako se ošteti brtva vrata, vrata se eventualno neće dobro zatvarati, a hlađenje neće biti dovoljno.

- ▶ Nemojte oštetiti brtvu vrata odvijačem!

- ▶ Skinite vanjski pokrov. Fig. 6 (1)
- ▶ Otkopčajte i otpustite pokrov podloška ležaja. Skinite pokrov podloška ležaja. Fig. 6 (2)
- ▶ Ravnim odvijačem otkopčajte masku i zakrenite je u stranu. Fig. 6 (3)

Za sve uređaje:

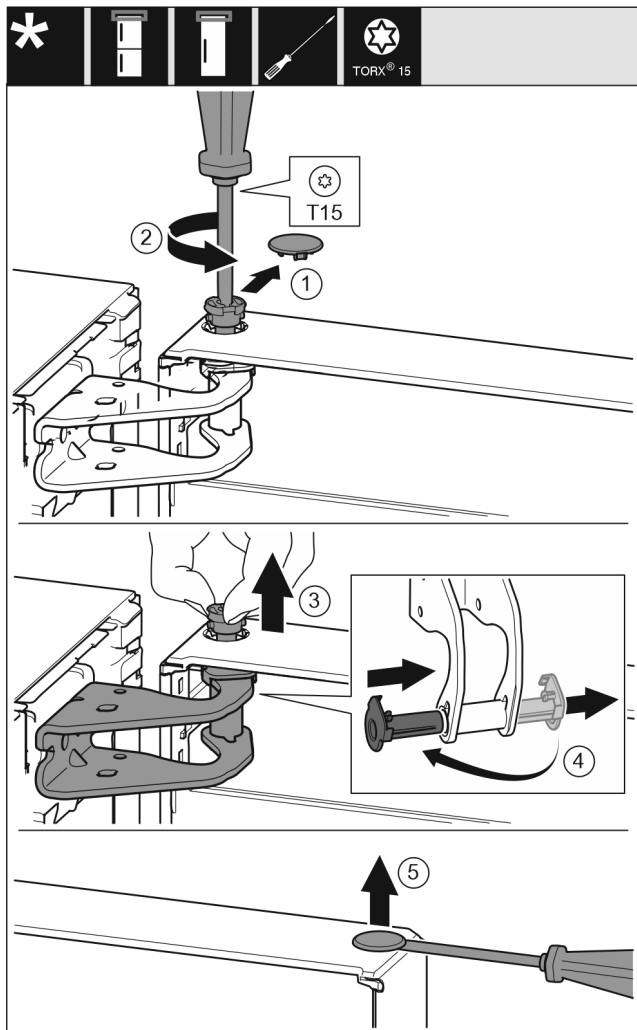


Fig. 7



## OPREZ

Opasnost od ozljeđivanja ako se vrata prevrnu!

- ▶ Dobro pričvrstite vrata.
- ▶ Oprezno odložite vrata.

- ▶ Oprezno skinite sigurnosni pokrov. Fig. 7 (1)
- ▶ Odvijačem T15 malo odvijte svornjak. Fig. 7 (2)
- ▶ Čvrsto držite vrata i prstima izvucite svornjak. Fig. 7 (3)
- ▶ Izvucite čahuru ležaja iz vodilice. Umetnite s druge strane i pustite da uskoči. Fig. 7 (4)
- ▶ Podignite vrata i stavite ih na stranu.
- ▶ Ravnim odvijačem oprezno podignite čep iz čahure ležaja vrata i izvucite ga. Fig. 7 (5)

## 12.2 Skidanje donjih vrata

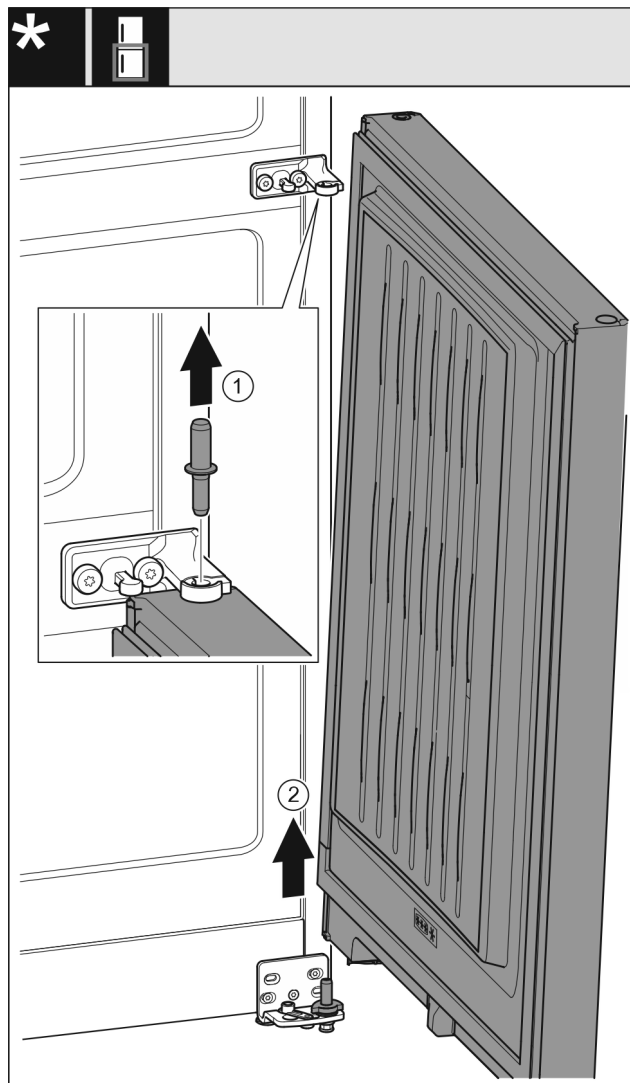


Fig. 8

- ▶ Izvucite svornjake prema gore. Fig. 8 (1)
- ▶ Zakrenite vrata prema van, povucite ih prema gore i stavite ih na stranu. Fig. 8 (2)



## OPREZ

Opasnost od ozljeđivanja ako se vrata prevrnu!

- ▶ Dobro pričvrstite vrata.
- ▶ Oprezno odložite vrata.

## 12.3 Premještanje gornjih dijelova ležaja

Za sve uređaje:

## Promjena smjera okretanja vrata

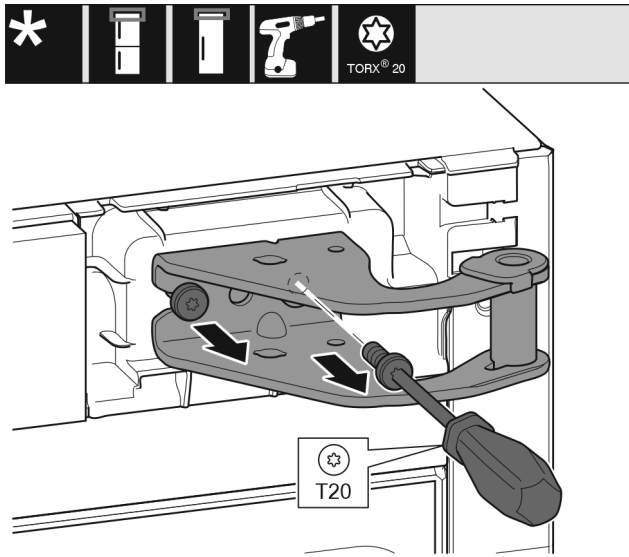


Fig. 9

- ▶ Odvijačem T20 odvijte oba vijka.
- ▶ Podignite podložak ležaja i skinite ga.

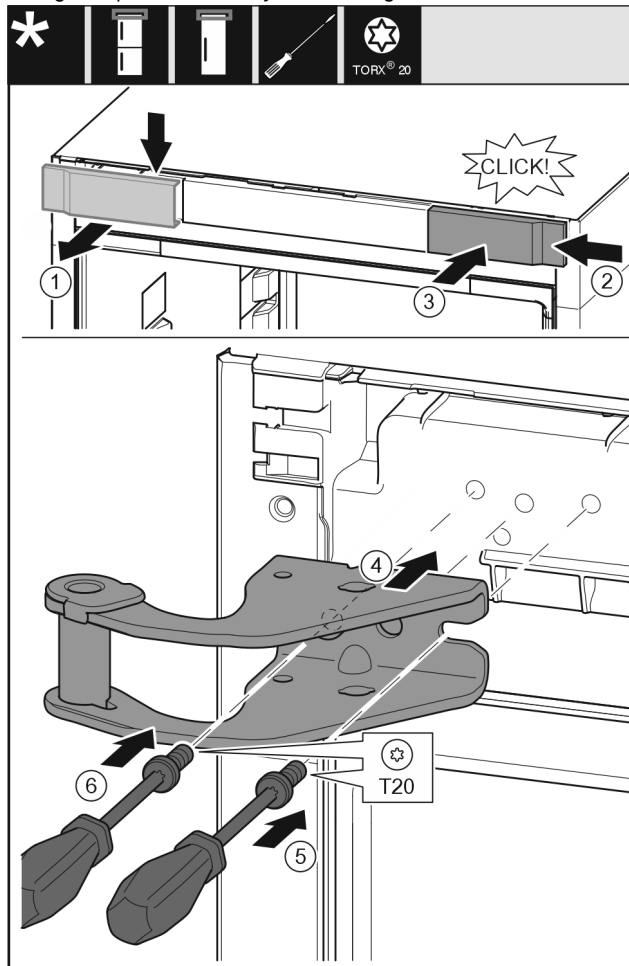


Fig. 10

- ▶ Skinite pokrov odozgo prema naprijed. Fig. 10 (1)
- ▶ Objesite pokrov okrenut za 180° na drugoj strani s desne strane. Fig. 10 (2)
- ▶ Pustite da pokrov uskoči. Fig. 10 (3)
- ▶ Postavite gornji podložak ležaja. Fig. 10 (4)
- ▶ Odvijačem T20 umetnite i pritegnite vijak. Fig. 10 (5)
- ▶ Odvijačem T20 umetnite i pritegnite vijak. Fig. 10 (6)

## 12.4 Premještanje srednjih dijelova ležaja

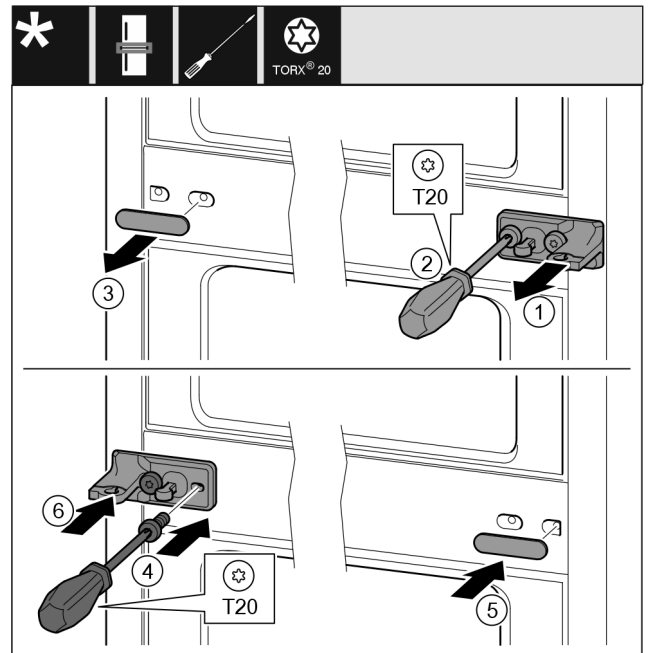


Fig. 11

- ▶ Skinite podložnu pločicu. Fig. 11 (1)
- ▶ Odvijačem T20 odvijte vijke. Fig. 11 (2)
- ▶ Oprezno skinite pokrov. Fig. 11 (3)
- ▶ Čvrsto zavijte podložak ležaja s folijom okrenuto za 180° na drugoj strani. Fig. 11 (4)
- ▶ Postavite pokrov okrenut za 180° na drugoj strani. Fig. 11 (5)
- ▶ Nataknite podložnu pločicu s prednje strane. Fig. 11 (6)

## 12.5 Premještanje donjih dijelova ležaja

Za sve uređaje:

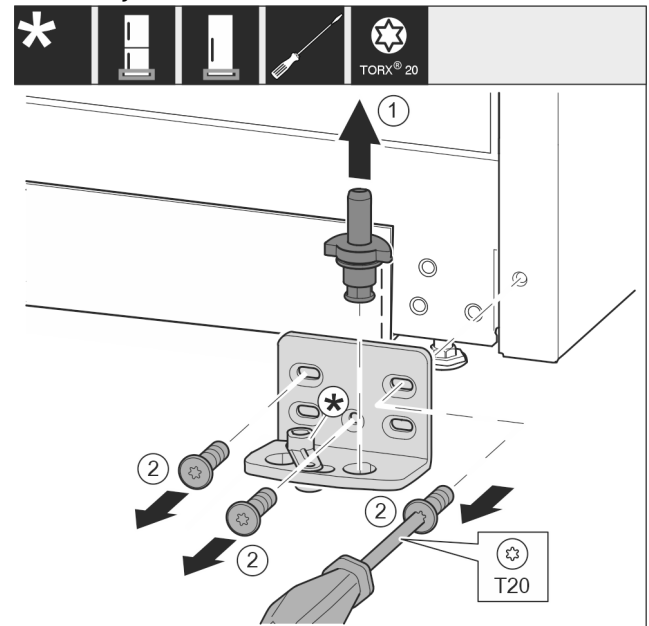


Fig. 12

- ▶ Izvucite podložak ležaja kompletno prema gore. Fig. 12 (1)
- ▶ Odvijačem T20 odvijte vijke i skinite podložak ležaja. Fig. 12 (2)

Za uređaje bez prigušivača zatvaranja:



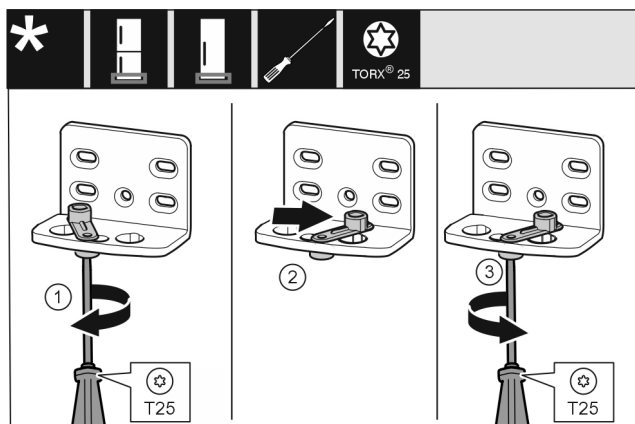


Fig. 13

- ▶ Odvijačem T25 labavo zavijte vijak. Fig. 13 (1)
- ▶ Podignite pomagalo za zatvaranje vrata i okrenite ga za 90° udesno u provrt. Fig. 13 (2)
- ▶ Odvijačem T25 čvrsto pritegnite vijak. Fig. 13 (3)

Za sve uređaje:

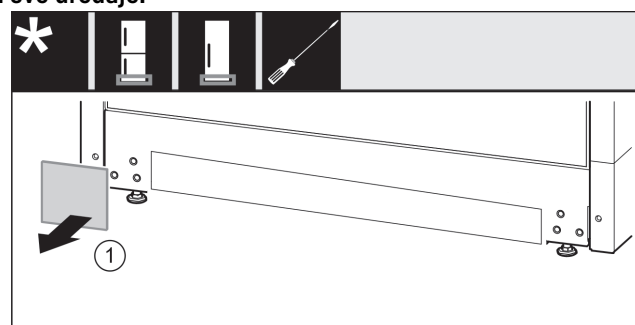


Fig. 14

- ▶ Skinite pokrov. Fig. 14 (1)

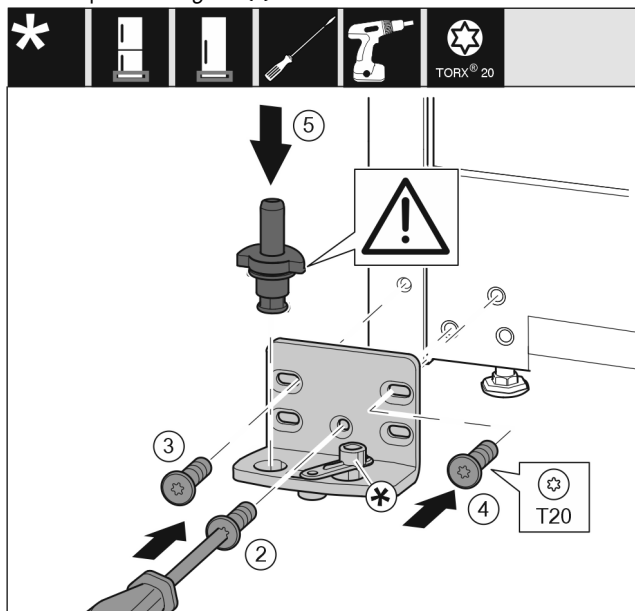


Fig. 15

- ▶ Postavite podložak ležaja na drugoj strani i zavijte pomoću odvijača T20. Započnite s vijkom 2 dolje u sredini. Fig. 15 (2)
- ▶ Pritegnite vijak 3 i 4. Fig. 15 (3,4)
- ▶ Kompletно umetnite podložak ležaja. Pri tome pazite da je ispupčenje za blokiranje okrenuto prema otraga. Fig. 15 (5)

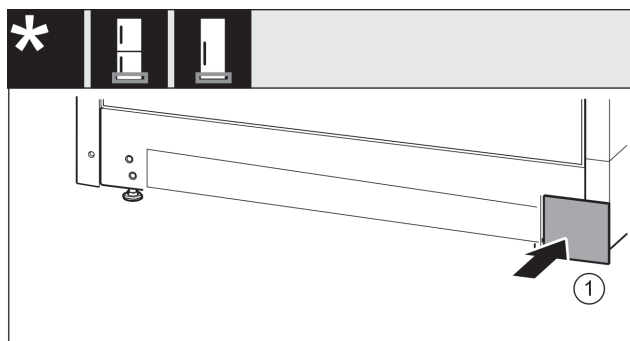


Fig. 16

- ▶ Ponovno natakните pokrov na drugu stranu. Fig. 16 (1)

## 12.6 Premještanje dijelova ležaja vrata

Za uređaje bez prigušivača zatvaranja:

Vrata dolje

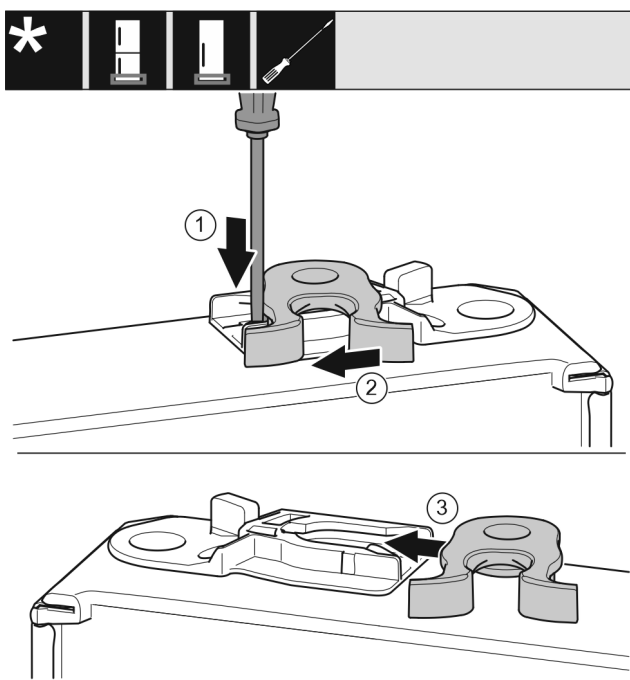


Fig. 17

- ▶ Donji dio vrata okrenut je prema gore: Okrenite vrata.
- ▶ Ravnim odvijačem pritisnite jezičac prema dolje. Fig. 17 (1)
- ▶ Izvucite kuku za zatvaranje iz vodilice. Fig. 17 (2)
- ▶ Gurnite kuku za zatvaranje na drugoj strani u vodilicu. Fig. 17 (3)
- ▶ Gornji dio vrata okrenut je prema gore: Okrenite vrata.

Vrata gore

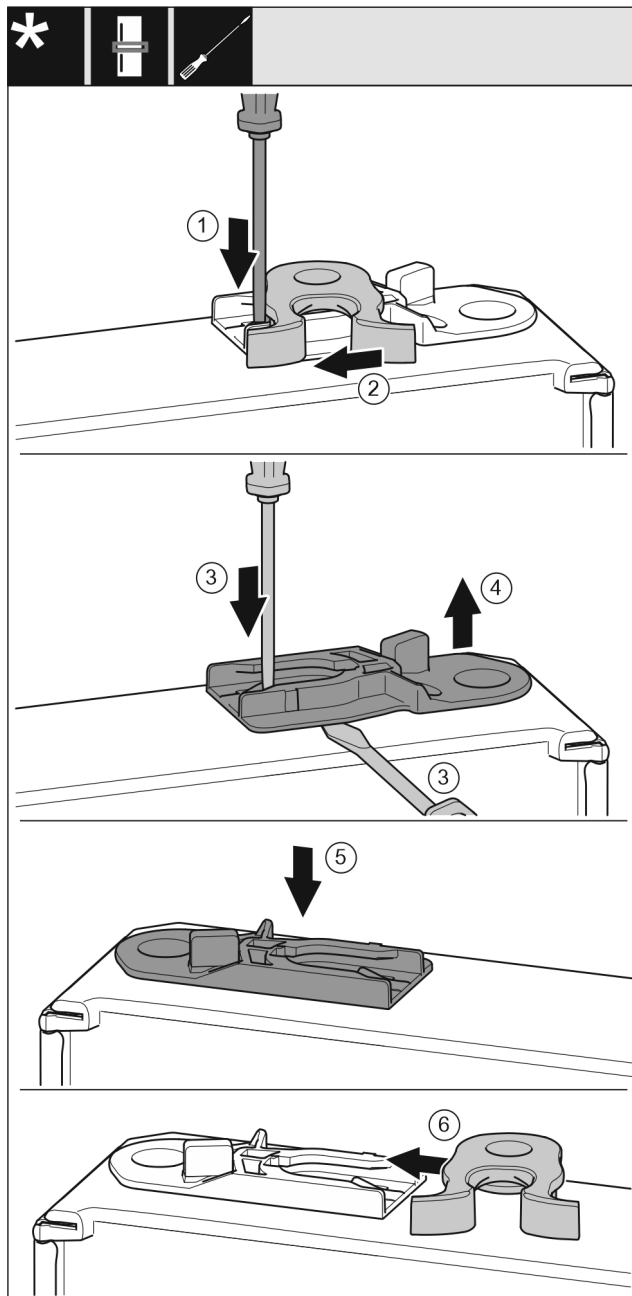


Fig. 18

- ▶ Donji dio vrata okrenut je prema gore: Okrenite vrata.
- ▶ Ravnim odvijačem pritisnite jezičac prema dolje. Fig. 18 (1)
- ▶ Izvucite kuku za zatvaranje iz vodilice. Fig. 18 (2)
- ▶ Izvucite čahuru za vođenje: Ravnim odvijačem pritisnite jezičac i istovremeno umetnite ravni odvijač ispod čahure za vođenje. Fig. 18 (3, 4)
- ▶ Gurnite čahuru za vođenje koja je uključena u isporuku na drugoj strani uređaja. Fig. 18 (5)
- ▶ Gurnite kuku za zatvaranje u vodilicu. Fig. 18 (6)
- ▶ Gornji dio vrata okrenut je prema gore: Okrenite vrata.

## 12.7 Montaža donjih vrata

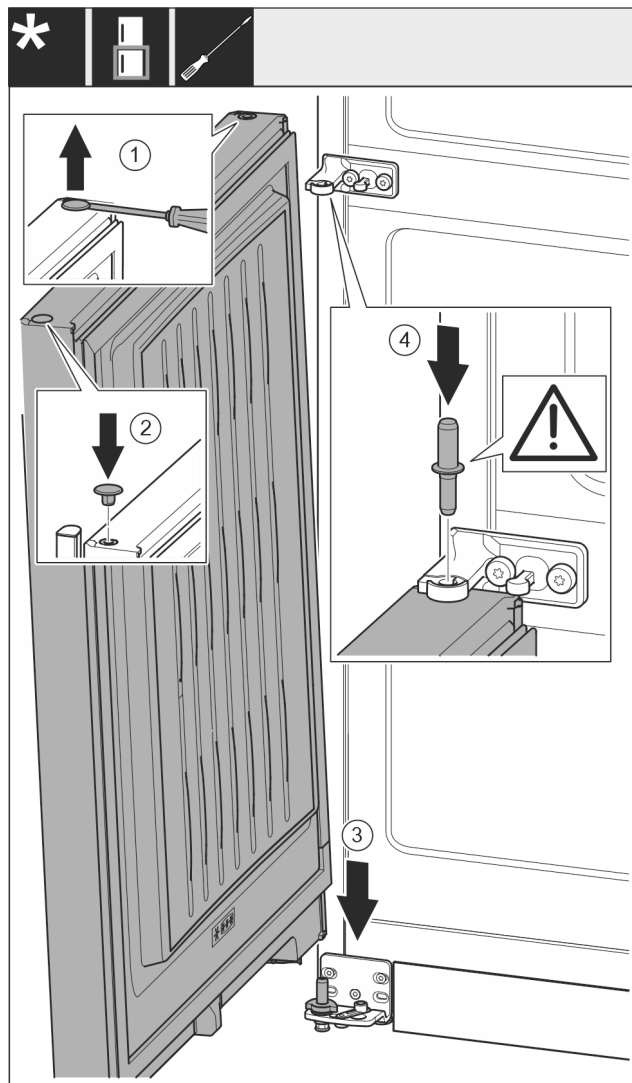


Fig. 19

- ▶ Ravnim odvijačem oprezno podignite čep i izvadite ga. Fig. 19 (1)
- ▶ Ponovo umetnite čep na drugoj strani vrata. Fig. 19 (2)
- ▶ Stavite vrata odozgo na donji svornjak ležaja. Fig. 19 (3)
- ▶ Umetnite srednji svornjak ležaja kroz srednji podložak ležaja u donja vrata. Pri tome pazite da je ispuščenje za blokiranje okrenuto prema otraga. Fig. 19 (4)

## 12.8 Montaža gornjih vrata

Za sve uređaje:

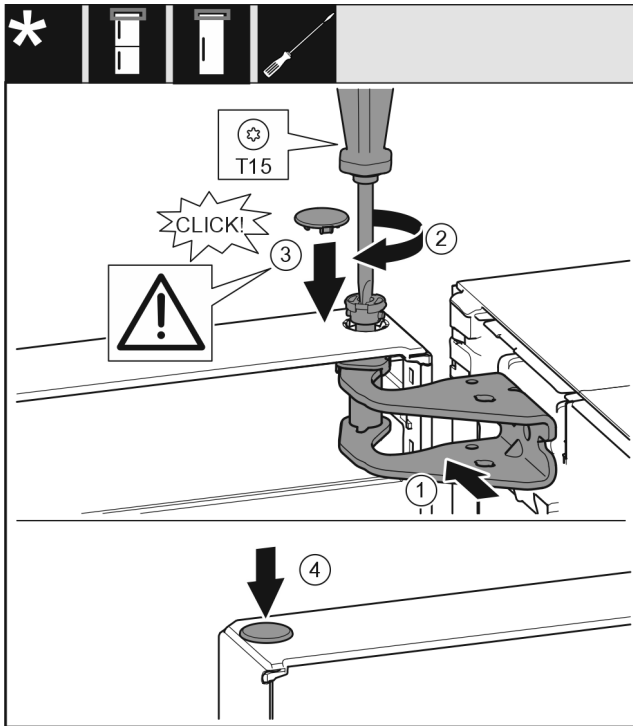


Fig. 20

- ▶ Stavite vrata na srednji podložak ležaja.
- ▶ Poravnajte gornja vrata prema otvoru u podlošku ležaja. Fig. 20 (1)
- ▶ Umetnite svornjak i zavijte odvijačem T15. Fig. 20 (2)
- ▶ Montirajte sigurnosni pokrov radi osiguranja vrata: Umetnite sigurnosni pokrov i provjerite naliježe li na vrata. U protivnom u potpunosti umetnite svornjake. Fig. 20 (3)
- ▶ Umetnite čep. Fig. 20 (4)

## 12.9 Poravnavanje vrata

Za sve uređaje:



### UPOZORENJE

Opasnost od ozljeda zbog ispadanja vrata! Ako dijelovi ležaja nisu dovoljno čvrsto pritegnuti, vrata mogu ispasti. To može uzrokovati teške ozljede. Vrata se usto možda neće zatvoriti, stoga uređaj neće ispravno hladiti.

- ▶ Podloške ležaja pritegnite čvrsto silom od 4 Nm.
- ▶ Provjerite sve vijke i po potrebi ih dodatno pritegnite.
- ▶ Poravnajte vrata eventualno preko obje uzdužne rupe u donjem podlošku ležaja i srednjem podlošku ležaja u liniji s kućištem uređaja. U tu svrhu priloženim alatom T20 odvijte srednji vijak u podlošku ležaja. Preostale vijke malo otpustite alatom T20 ili odvijačem T20 i poravnajte preko uzdužnih rupa. Alatom T20 otpustite vijke u srednjem podlošku ležaja, a srednji podložak ležaja poravnajte preko uzdužnih rupa.
- ▶ Poduprite vrata: Viličastim ključem veličine 10 odvijajte nogu za podešavanje na podlošku ležaja dolje sve dok ne nalegne na pod, zatim je okrenite još za 90°.

## 12.10 Postavljanje pokrova

Za uređaje bez prigušivača zatvaranja:

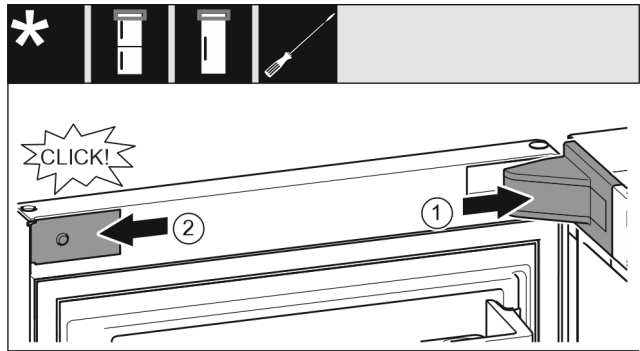


Fig. 21

Vrata su otvorena za 90°.

- ▶ Stavite pokrov podloška ležaja i pustite ga da uskoči, po potrebi ga oprezno razdvojite. Fig. 21 (1)
- ▶ Postavite masku bočno i pustite da uskoči. Fig. 21 (2)

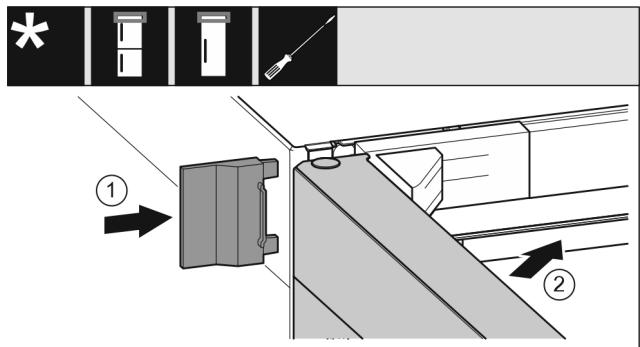


Fig. 22

- ▶ Nataknite vanjski pokrov. Fig. 22 (1)
- ▶ Zatvorite gornja vrata. Fig. 22 (2)

## 13 Priključivanje uređaja



### UPOZORENJE

Opasnost od požara zbog nestručnog spajanja! Opekline.

Oštećenja uređaja.

- ▶ Nemojte koristiti produžne kabele.
- ▶ Nemojte koristiti razvodne utičnice.

### POZOR

Opasnost od oštećenja zbog nestručnog spajanja!

Oštećenja uređaja.

- ▶ Uređaj nemojte priključivati na otočne invertore kao što su npr. solarni energetske sustavi i benzinski generatori.

### Uputa

Upotrijebite isključivo isporučeni mrežni priključni vod.

- ▶ Duži mrežni priključni vod može se naručiti od servisne službe.

Osigurajte da su ispunjeni sljedeći uvjeti:

- Vrsta struje i napon na mjestu postavljanja odgovaraju podacima na označnoj pločici.
- Utičnica je propisno uzemljena i ima električnu zaštitu.
- Struja okidanja osigurača iznosi između 10 i 16 A.
- Utičnica je lako dostupna.
- Utičnica se ne nalazi iza uređaja, nego u područjima a ili b (a, b, c).
- ▶ Provjerite električni priključak.
- ▶ Utikač uređaja (G) utaknite na stražnju stranu uređaja. Pripazite da ispravno uskoči.
- ▶ Priključite mrežni utikač na opskrbu naponom.
- ▷ Na zaslonu se pojavljuje logotip tvrtke Liebherr.

## Priključivanje uređaja

---

▷ Prikaz se prebacuje na simbol Standby.





[home.liebherr.com/fridge-manuals](http://home.liebherr.com/fridge-manuals)

**HR** kombinirani hladnjak sa zamrzivačem

<p><b>Gemma B&amp;D d.o.o.</b> Uvoznik i distributer za RH 10000 Zagreb, Prisavlje 2 <b>Veleprodaja:</b> tel.: 00385 1 6196 446, 6195 604 fax: 00385 1 6195 581 e-mail: <a href="mailto:veleprodaja@gemma.hr">veleprodaja@gemma.hr</a> <b>Centralni servis:</b> tel/fax: 00385 1 6195 582 e-mail: <a href="mailto:servis@gemma.hr">servis@gemma.hr</a> <a href="http://www.gemma.hr">www.gemma.hr</a></p>	<p><b>Gemma BH d.o.o.</b> Uvoznik i distributer za BiH 71000 Sarajevo, Džemala Bijedića 25c, <b>Veleprodaja:</b> tel./fax: 00387 33 407 935, 00387 33 407 936 e-mail: <a href="mailto:info@gemma.ba">info@gemma.ba</a> <a href="http://www.gemma.ba">www.gemma.ba</a></p>	<p><b>Gemma B&amp;D d.s.d. Podgorica</b> Uvoznik i distributer za CG 10000 Zagreb, Prisavlje 2 Veleprodaja: tel.: 00385 1 6196 446, 6195 604 fax: 00385 1 6195 581 e-mail: <a href="mailto:veleprodaja@gemma.hr">veleprodaja@gemma.hr</a> Centralni servis: tel/fax: 00385 1 6195 582 e-mail: <a href="mailto:servis@gemma.hr">servis@gemma.hr</a> <a href="http://www.gemmabd.me">www.gemmabd.me</a></p>
---	---	---

Radi stalnog poboljšavanja proizvoda može doći do promjene tehničkih podataka bez prethodne obavijesti. Ove upute napravljene su s mnogo truda i s najvećom pažnjom, no pogreške u procesu izrade i/ili prijevoda uputa uvijek su moguće. Stoga proizvođač i prodavatelj ne preuzimaju odgovornost za eventualne netočne navode, pogreške u prijevodu ili tiskarske pogreške u ovim uputama.

Datum izdanja: 20240222

**Indeks br. artikla: 7086337-01**

Liebherr-Hausgeräte Marica EOOD  
Bezirk Plovdiv  
4202 Radinovo  
Bulgarien