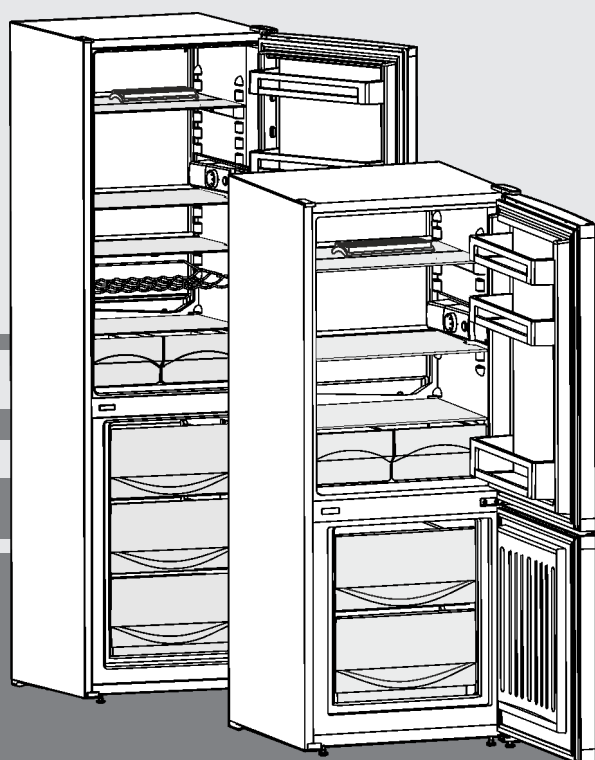


Upute za uporabu

kombinirani hladnjak sa zamrzivačem

HR



20240405 **7086293 - 00**

CU... 23../28../33..

LIEBHERR

Sadržaj

1	Ukratko o uređaju	2
1.1	Pregled uređaja i opreme.....	2
1.2	Područje upotrebe uređaja.....	2
1.3	Sukladnost.....	3
1.4	Posebno zabrinjavajuće tvari prema uredbi REACH.....	3
1.5	Baza podataka EPREL.....	3
1.6	Dimenzije postavljanja.....	3
1.7	Ušteda energije.....	3
2	Opće sigurnosne napomene	4
3	Elementi za rukovanje i prikaz	5
3.1	Upravljački i kontrolni elementi.....	5
4	Stavljanje u pogon	5
4.1	Transportiranje uređaja.....	5
4.2	Postavljanje uređaja.....	5
4.3	Promjena smjera okretanja vrata.....	6
4.4	Ugradnja u kuhinjski namještaj.....	8
4.5	Zbrinjavanje ambalaže.....	8
4.6	Priključivanje uređaja.....	8
4.7	Uključivanje uređaja.....	8
5	Rukovanje	8
5.1	Hladnjak.....	8
5.2	Zamrzivač.....	9
6	Održavanje	10
6.1	ručno otapanje.....	10
6.2	Čišćenje uređaja.....	11
6.3	Zamjena unutarnje rasvjete.....	11
6.4	Služba za kupce.....	11
6.5	Energetski učinkovita rasvjeta.....	12
7	Smetnje	12
8	Stavljanje van pogona	13
8.1	Isključivanje uređaja.....	13
8.2	Isključivanje uređaja.....	13
9	Zbrinjavanje	13
9.1	Priprema uređaja za zbrinjavanje.....	13
9.2	Ekološko zbrinjavanje uređaja.....	14

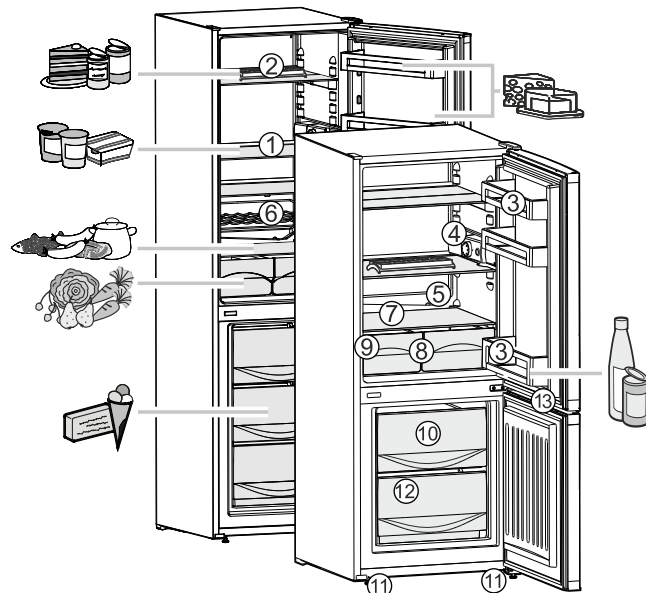


Fig. 1

- | | |
|--|------------------------------------|
| (1) Površine za odlaganje, namjestive | (8) Posude za povrće, salate, voće |
| (2) Polica za jaja | (9) Tipska pločica |
| (3) Polica za odlaganje na vratima, namjestiva | (10) Visoke ladice za zamrzavanje |
| (4) Regulator uklj./isklj. i regulator temperature te unutarnje osvjjetljenje | (11) Nogice sprijeda |
| (5) Odvod otopljene vode | (12) Posuda za kockice leda |
| (6) Rešetka za boce | (13) Udubljenje kao rukohvat |
| (7) Najhladnija zona rashladnog prostora, za osjetljive i lako pokvarljive namirnice | |

1.2 Područje upotrebe uređaja

Namjenska uporaba

Uređaj je prikladan isključivo za hlađenje živežnih namirnica u kućnom ili sličnom području. U to se ubraja i npr. korištenje

- u osobnim kuhinjama, pansionima za doručak,
- za goste u seoskim kućama, hotelima, motelima i drugim smještajima,
- za catering i slične usluge na veliko.

Uređaj nije namijenjen za uporabu kao ugradni uređaj.

Svi su ostali načini uporabe nedopušteni.

Predvidljiva pogrešna uporaba

Sljedeće su uporabe izričito zabranjene:

- skladištenje i hlađenje lijekova, krvne plazme, laboratorijskih preparata ili sličnih tvari i proizvoda koji podliježu Direktivi o medicinskim proizvodima 2007/47/EZ
- uporaba u potencijalno eksplozivnim područjima

Zloupotreba uređaja može oštetiti ili pokvariti uskladištene proizvode.

Proizvođač stalno radi na daljnjem razvoju svih tipova i modela. Zbog toga Vas molimo da imate razumijevanja za to da zadržavamo pravo na izmjene u obliku, opremi i tehnici.

Kako biste se upoznali sa svim prednostima Vašega novog uređaja, pažljivo pročitajte naputke u ovoj uputi.

Uputa vrijedi za više modela, pri čemu su moguća odstupanja. Odlomci koji se odnose samo na određene uređaje su označeni zvjezdicom (*).

Napomene za djelovanje označene su s ►, a rezultati djelovanja s ▷.

1 Ukratko o uređaju

1.1 Pregled uređaja i opreme

Uputa

- Sortirajte namirnice kao što je prikazano na slici. Tako uređaj radi s uštedom energije.
- Pretinci, ladice ili košare raspoređeni su u stanju isporuke za optimalno korištenje energije.

Klimatski razredi

Uređaj je prema klimatskom razredu konstruiran za rad pri ograničenim temperaturama okoline. Klimatski razred primjeren za vaš uređaj otisnut je na tipskoj pločici.

Uputa

► Kako bi se zajamčio ispravan rad, pridržavajte se navedenih okolnih temperatura.

Klimatski razred	za temperature okoline od
SN	10 °C do 32 °C
N	16 °C do 32 °C
ST	16 °C do 38 °C
T	16 °C do 43 °C
SN-ST	10 °C do 38 °C
SN-T	10 °C do 43 °C

1.3 Sukladnost

Provjerena je nepropusnost kružnog toka rashladnog sredstva. Uređaj odgovara relevantnim sigurnosnim odredbama i odgovarajućim direktivama.

Za tržište EU-a: Uređaj odgovara direktivi 2014/53/EU.

Za tržište GB: Uređaj odgovara propisima Radio Equipment Regulations 2017 SI 2017 No. 1206.

Kompletan tekst EU izjave o sukladnosti dostupan je na sljedećoj internetskoj adresi: www.Liebherr.com

1.4 Posebno zabrinjavajuće tvari prema uredbi REACH

Na sljedećoj poveznici možete provjeriti sadržaj vaš uređaj posebno zabrinjavajuće tvari u skladu s uredbom REACH: home.liebherr.com/de/deu/de/liebherr-erleben/nachhaltigkeit/umwelt/scip/scip.html

1.5 Baza podataka EPREL

Od 1. ožujka 2021. informacije o označavanju energetske učinkovitosti i zahtjevima za ekološki dizajn mogu se pronaći u Europskoj bazi podataka o proizvodima (EPREL). Baza podataka o proizvodima nalazi se na sljedećoj poveznici: <https://eprel.ec.europa.eu/>. Od vas će se tražiti da unesete oznaku modela. Oznaku modela pronaći ćete na označnoj pločici.

1.6 Dimenzije postavljanja

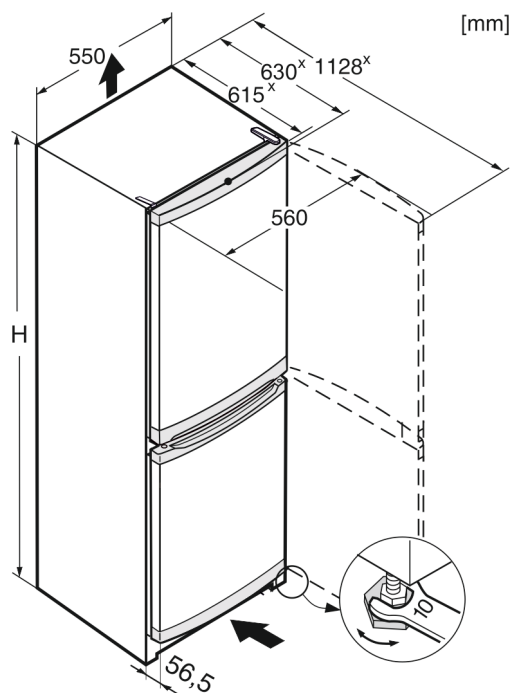


Fig. 2

	H
CU... 23..	1372
CU... 28..	1612
CU... 33../ CU 33..	1812
KGw 1855 2E	1812

* Ako uređaj ima priložene zidne distancere, dimenzija se povećava za 35 mm (pogledajte 4.2 Postavljanje uređaja).

1.7 Ušteda energije

- Uvijek pazite na dobro prozračivanje i odzračivanje. Ne prekrivajte otvore odn. mreže za prozračivanje.
- Nemojte postavljati uređaj u područje izravnog sunčevog zračenja ni pokraj grijanja ili sličnog.
- Kada uređaj postavljate neposredno pored pećnice, potrošnja energije može se neznatno povećati. To ovisi o trajanju i intenzitetu uporabe pećnice.
- Potrošnja energije ovisi o uvjetima postavljanja npr. okolnoj temperaturi (pogledajte 1.2 Područje upotrebe uređaja). Pri višoj okolnoj temperaturi potrošnja energije može se povećati.
- Uređaj otvarajte što je moguće kraće.
- Što je temperatura niže podešena, to je veća potrošnja energije.
- Sortirano umetanje namirnica: home.liebherr.com/food.
- Sve namirnice čuvajte dobro zapakirane i pokrivene. Time se sprječava stvaranje inja.
- Izvadite namirnice samo toliko dugo koliko je potrebno kako se ne bi previše zagrijale.
- Stavljanje toplih jela: Pustite da se prvo ohlade na sobnu temperaturu.
- Odmrzните duboko smrznutu hranu u prostoru za hlađenje.
- Ako je u uređaju deblji sloj leda: odmrznite uređaj.

Opće sigurnosne napomene

Naslage prašine povećavaju potrošnju energije:

- Jednom godišnje obrišite prašinu s rashladnog uređaja s izmjenjivačem topline - metalne rešetke na stražnjoj strani uređaja.



2 Opće sigurnosne napomene

Pažljivo sačuvajte ove upute za uporabu kako biste ih u svakom trenutku mogli konzultirati.

Kada uređaj prosljeđujete dalje, novom vlasniku predajte i ove upute za uporabu.

Prije uporabe pažljivo pročitajte ove upute za uporabu da biste uređaj mogli propisno i sigurno upotrebljavati. Uvijek se pridržavajte sadržanih uputa, sigurnosnih napomena i upozorenja. Oni su važni da biste uređaj mogli sigurno i besprijekorno instalirati, a zatim ga upotrebljavati.

Opasnost za korisnika:

- Uređaj mogu upotrebljavati djeca i osobe ograničenih psihičkih, osjetilnih ili mentalnih sposobnosti ili s nedovoljnim iskustvom i znanjem samo ako su pod nadzorom ili su upućeni u sigurno korištenje uređaja te razumiju opasnosti koje iz toga mogu proizaći. Djeca se ne smiju igrati uređajem. Djeca ne smiju čistiti i održavati uređaj bez nadzora. Djeca starosti između 3 i 8 godina smiju puniti i prazniti uređaj. Djecu mlađu od 3 godine treba držati podalje od uređaja ako nisu pod stalnim nadzorom.
- Utičnica mora biti lako pristupačna kako bi se u izvanrednoj situaciji uređaj mogao brzo iskopčati. Ona mora biti izvan područja poledine uređaja.
- Kada uređaj iskapčate iz struje, uvijek uhvatite za utikač. Nemojte vući za kabel.
- U slučaju pogreške izvucite mrežni utikač ili isključite osigurač.
- Ne oštećujte mrežni priključni vod. Ne upotrebljavajte uređaj s neispravnim mrežnim priključnim vodom.
- Popravke, zahvate na uređaju i zamjenu električnog kabela smije obavljati samo servisna služba ili drugo stručno osoblje koje je za to kvalificirano.
- Montirajte, priključite i zbrinite uređaj samo prema uputama.

Opasnost od požara:

- Postojeće rashladno sredstvo (podatci na označnoj pločici) ekološki je prihvatljivo, ali i zapaljivo. Rashladno sredstvo koje curi može se zapaliti.

- Nemojte oštetiti cijevne vodove kružnog toka rashladnog sredstva.
- U unutrašnjosti uređaja ne rukujte izvorima zapaljenja.
- U unutrašnjosti uređaja nemojte upotrebljavati električne uređaje (npr. uređaje za čišćenja na paru, grijače, uređaje za pripremu sladoleda itd.).
- Kada curi rashladno sredstvo: Uklonite otvorenu vatru ili izvor zapaljenja u blizini mjesta istjecanja. Dobro prozračite prostoriju. Obavijestite servisnu službu.
- U uređaju ne skladištite eksplozivne materijale ili doze pod pritiskom sa zapaljivim pogonskim sredstvima kao što je propan, butan, pentan itd. Takve doze pod pritiskom prepoznat ćete po simbolu s plamenom otisnutim na podacima o sadržaju doze. Električni sklopovi mogu zapaliti plinove koji izlaze.
- Svijeće koje gore, svjetiljke i ostale predmete s otvorenim plamenom držite podalje od uređaja, kako ne bi zapalili uređaj.
- Alkoholna pića ili druga sredstva koja sadržavaju alkohol čuvajte samo dobro zatvorene. Električne komponente mogu zapaliti iscurjeli alkohol.

Opasnost od pada i prevrtanja:

- Postolje, pretince s ladicama, vrata itd. ne koristite kao gazište ili potpore. To posebno vrijedi za djecu.

Opasnost od trovanja živežnim namirnicama:

- Nemojte jesti namirnice koje su dugo stajale u uređaju.

Opasnost od smrzavanja, osjećaja gluhoće i bolova:

- Izbjegavajte trajni kontakt kože s hladnim površinama ili ohlađenom/smrznutom hranom ili poduzmite zaštitne mjere, npr. upotrijebite rukavice.

Opasnost od ozljeda i oštećenja:

- Vruća para može izazvati ozljede. Za odmrzavanje ne upotrebljavajte električne grijače uređaje ili uređaje za parno čišćenje, otvoreni plamen ili sprejeve za odmrzavanje.
- Led ne uklanjajte oštrim predmetima.

Opasnost od prignječenja:

- Prilikom otvaranja i zatvaranja vrata ne posežite u šarke. Moguće je prignječenje prstiju.

Simboli na uređaju:



Simbol se može nalaziti na kompresoru. Odnosi se na ulje u kompresoru i upućuje na sljedeću opasnost: Kod gutanja i prodiranja u dušne putove može biti smrtonosan. Ova napomena važna je samo za recikliranje. U normalnom pogonu ne postoji opasnost.



Simbol se nalazi na kompresoru i ukazuje na opasnost od zapaljivih tvari. Nemojte uklanjati naljepnicu.



Ova ili slična naljepnica može se nalaziti na stražnjoj strani uređaja. Ona upućuje na to da se u vratima i/ili u kućištu nalaze vakuumске izolacijske ploče (VIP) ili perlitne ploče. Ova napomena važna je samo radi recikliranja. Ne skidajte naljepnicu.

Obratite pozornost na upozorenja i druge specifične upute u drugim poglavljima:

	OPASNOST	označava neposredno opasnu situaciju koja može uzrokovati smrt ili teške tjelesne ozljede, ako se ne izbjegne.
	UPOZORENJE	označava opasnu situaciju koja može uzrokovati smrt ili teške tjelesne ozljede, ako se ne izbjegne.
	OPREZ	označava opasnu situaciju koja može uzrokovati lakše ili srednje teške tjelesne ozljede, ako se ne izbjegne.
	POZOR	označava opasnu situaciju koja može uzrokovati materijalne štete, ako se ne izbjegne.
	Uputa	označava korisne napomene i savjete.

3 Elementi za rukovanje i prikaz

3.1 Upravljački i kontrolni elementi

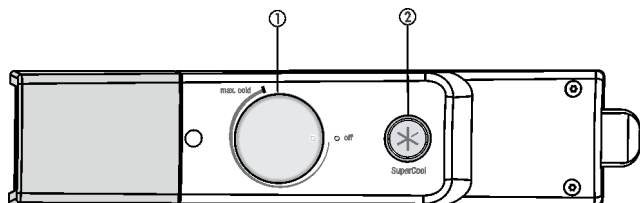


Fig. 3

(1) Regulator temperature (2) Tipka SuperCool

4 Stavljanje u pogon

4.1 Transportiranje uređaja

- ▶ Uređaj transportirajte zapakiran.
- ▶ Uređaj transportirajte u uspravnom položaju.
- ▶ Uređaj nemojte transportirati sami.

4.2 Postavljanje uređaja



UPOZORENJE

Opasnost od požara zbog vlage!

Kada dijelovi koji vode struju ili mrežni priključni vod postanu vlažni, može doći do kratkog spoja.

- ▶ Uređaj je namijenjen za upotrebu u zatvorenim prostorijama. Uređaj nemojte postavljati na otvorenom ili u vlažnom području i području prskanja vodom.



UPOZORENJE

Opasnost od požara zbog nestručnog postavljanja!

Ako mrežni kabel ili utikač dođe u dodir sa stražnjom stranom uređaja, vibracija uređaja može oštetiti mrežni kabel ili utikač tako da dođe do kratkog spoja.

- ▶ Pripazite na to da se ispod uređaja ne zaglavi mrežni kabel kada postavljate uređaj.
- ▶ Uređaj treba postaviti tako da ne dodiruje utikač ili mrežni kabel.
- ▶ U utičnice u prostoru stražnje strane uređaja nemojte priključivati nikakve uređaje.
- ▶ Višestruke utičnice ili razdjelne letvice i drugi električni uređaji (kao što su halogeni transformatori) **nemojte** postavljati i upotrebljavati na stražnjoj strani uređaja.



UPOZORENJE

Curenje rashladnog sredstva i ulja!

Požar. Postojeće rashladno sredstvo ekološki je prihvatljivo, ali i zapaljivo. Postojeće ulje također je zapaljivo. Rashladno sredstvo i ulje koji cure mogu se zapaliti ako dosegnu odgovarajuću visoku koncentraciju i dođu u dodir s vanjskim izvorom topline.

- ▶ Nemojte oštetiti cjevne vodove kružnog toka rashladnog sredstva i kompresora.



UPOZORENJE

Opasnost od požara i oštećenja!

- ▶ Ne stavljajte na hladnjak uređaje koji zrače toplinu npr. mikrovalnu pećnicu, toster itd!

POZOR

Prikriveni ventilacijski otvori!

Oštećenja. Uređaj se može pregrijati što smanjuje vijek trajanja različitih dijelova uređaja i može dovesti do ograničenja funkcija.

- ▶ Uvijek pazite na dobro prozračivanje i odzračivanje.
- ▶ Ventilacijske otvore odn. rešetke na kućištu uređaja i na kuhinjskom namještaju (ugradbeni uređaj) uvijek držite slobodnima.

POZOR

Opasnost od oštećivanja kondenziranom vodom!

- ▶ Uređaj ne postavljajte izravno uz drugi uređaj za hlađenje/zamrzavanje.

Uputa

Ako se više uređaja postavljaju jedan pored drugog, između uređaja ostavite razmak od 100 mm. Ako ne poštuju taj razmak, između bočnih stijenki uređaja nastaje kondenzacija.

Stavljanje u pogon

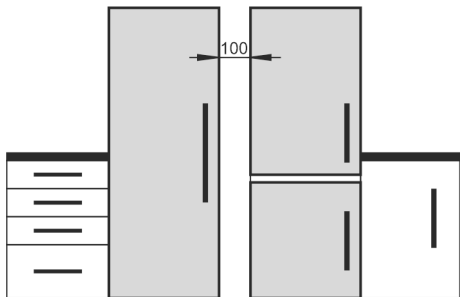


Fig. 4

- U slučaju oštećenja obavezno se prije priključivanja uređaja informirajte kod dobavljača.
- Pod na mjestu postavljanja mora biti vodoravan i ravan.
- Nemojte postavljati uređaj u područje direktnog sunčevog zračenje, pokraj štednjaka, grijanja i sličnog.
- Postavite stražnju stranu uređaja izravno na zid tako da uvijek upotrijebite priloženi zidni odstojnik (vidi dolje).
- Uređaj se smije premještati samo kad je prazan.
- Podloga uređaja treba biti iste visine kao i okolni pod.
- Uređaj nemojte postavljati sami.
- Što je više rashladnog sredstva u uređaju, to veći mora biti prostor u kojem se uređaj nalazi. U premalim prostorima može nastati zapaljiva smjesa plina i zraka u slučaju istjecanja. Za svakih 8 g rashladnog sredstva prostor za postavljanje mora biti velik najmanje 1 m³. Informacije o sadržanom rashladnom sredstvu navedene su na označnoj pločici u unutrašnjosti uređaja.
- ▶ Skinite priključni kabel sa stražnje strane uređaja. Pri tome skinite držač kabela, u suprotnom nastaju vibracijski šumovi!

POZOR

Vrata od nehrđajućeg čelika su obrađena visokovrijednim premazom za površinu i ne smiju se čistiti priloženim sredstvom za njegu.



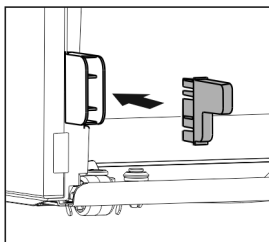
Inače dolazi do nagrivanja premaza površine.

- ▶ Obrišite premazane **površine vrata** isključivo mekanom, čistom krpom.
- ▶ Ravnomjerno nanesite sredstvo za njegu plemenitog čelika samo na **bočne stranice od plemenitog čelika** u smjeru poliranja. Time ćete si olakšati kasnije čišćenje.
- ▶ Obrišite **lakirane bočne stijenke** isključivo mekanom, čistom krpom.

- ▶ Skinite zaštitnu foliju s ukrasnih letvica.
- ▶ Uklonite sve transportne sigurnosne dijelove.

Kako bi se postigla deklarirana potrošnja energije, potrebno je koristiti odstojnike koji su priloženi uz neke uređaje. Time se dubina uređaja povećava za oko 35 mm. Uređaj je potpuno funkcionalan bez uporabe odstojnika, ali ima neznatno veću potrošnju energije.

- ▶ Ako uređaj ima priložene zidne distancere, postavite te zidne distancere na stražnji dio uređaja na lijevoj i desnoj strani dolje.



- ▶ Uklonite ambalažu. (pogledajte 4.5 Zbrinjavanje ambalaže).



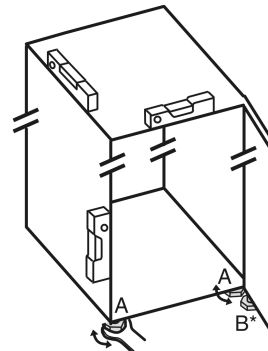
OPREZ

Opasnost od ozljeda i oštećenja zbog prevrtanja i ispadanja vrata uređaja!

Ako dodatna podesiva nožicu na donjem podlošku ležaja ne dosjedne ispravno na pod, vrata mogu ispasti ili se uređaj prevrnuti. To može dovesti do materijalnih šteta i ozljeda.

- ▶ Odvrnite podesivu nožicu na podlošku ležaja sve dok ne nalegne na pod.
- ▶ Zatim odvrnite još za 90°.

- ▶ Uređaj poravnajte priloženim viličastim ključem preko podesivih nožica (A) i pomoću libela tako da stoji stabilno i uspravno.
- ▶ Zatim poduprite vrata: Odvrnite nogu za podešavanje (B) sve dok ne nalegne na pod, zatim je okrenite još za 90°.



Uputa

- ▶ Očistite uređaj (pogledajte 6.2 Čišćenje uređaja).

Ako se uređaj postavlja u vrlo vlažnoj okolini, na vanjskoj strani uređaja može doći do stvaranja kondenzirane vode.

- ▶ Obratite pozornost na dobro prozračivanje i odzračivanje na mjestu postavljanja.

4.3 Promjena smjera okretanja vrata

Prema potrebi možete zamijeniti graničnik:

Osigurajte da imate na raspolaganju sljedeći alat:

- Torx® 15
- Torx® 20
- Odvijač
- eventualno odvijač na baterije
- eventualno drugu osobu za montažu

4.3.1 Skidanje gornjih vrata

Uputa

- ▶ Izvadite živežne namirnice iz polica u vratima prije nego skinete vrata, kako ne bi ispale van.

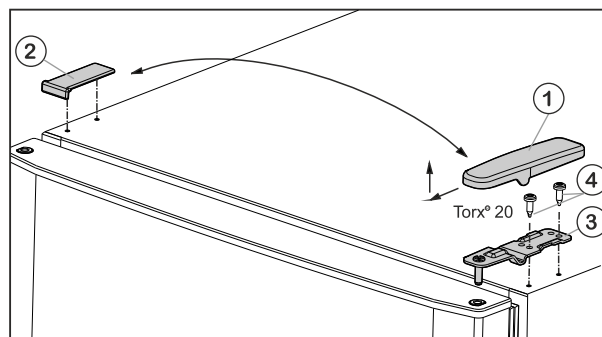


Fig. 5

- ▶ Skinite pokrov Fig. 5 (1) prema naprijed i gore.
- ▶ Podignite pokrov Fig. 5 (2).



OPREZ

Opasnost od ozljeđivanja ako se vrata prevrnu!

- ▶ Dobro pričvrstite vrata.
- ▶ Oprezno odložite vrata.

- ▶ Odvijte gornji podložak ležaja Fig. 5 (3) (2 puta Torx® 20) Fig. 5 (4) i izvucite ga prema gore.
- ▶ Podignite gornja vrata prema gore i ostavite na stranu.

4.3.2 Skidanje donjih vrata

- ▶ Otvorite donja vrata.



OPREZ

Opasnost od ozljeđivanja ako se vrata prevrnu!

- ▶ Dobro pričvrstite vrata.
- ▶ Oprezno odložite vrata.

- ▶ Odvijte pričvrstne vijke Fig. 6 (11) (2 puta Torx® 20) i izvucite podložak ležaja u sredini iz donjih vrata.
- ▶ Skinite plastičnu pločicu Fig. 6 (10).
- ▶ Skinite vrata prema gore i stavite ih na stranu.

4.3.3 Premještanje srednjih dijelova ležišta

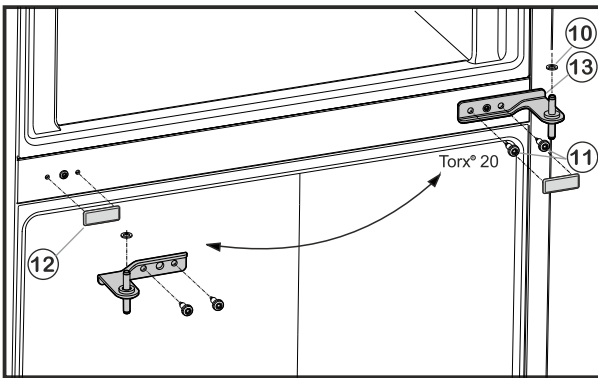


Fig. 6

- ▶ Oprezno skinite poklopac Fig. 6 (12).
- ▶ Ponovo stavite poklopac Fig. 6 (12) na suprotnoj strani.

4.3.4 Premještanje donjih dijelova ležišta

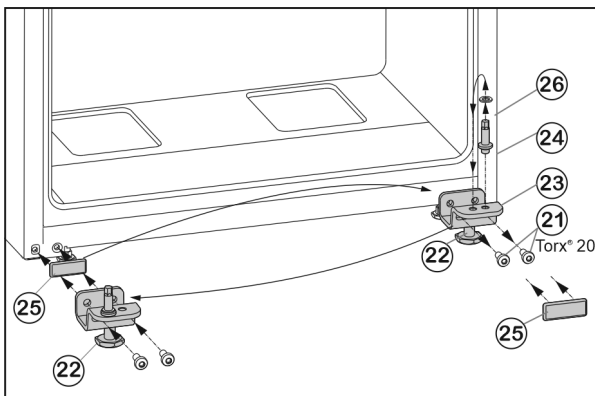


Fig. 7

- ▶ Odvijte pričvrstne vijke Fig. 7 (21).
- ▶ Skinite cijeli podložak ležaja dolje Fig. 7 (23) zajedno sa svornjakom ležaja Fig. 7 (24), pločicom Fig. 7 (26) i podesivom nožicom Fig. 7 (22).
- ▶ Potpuno odvijte svornjak ležaja Fig. 7 (24) zajedno s pločicom Fig. 7 (26), premjestite ga u suprotnu prihvatnu rupu podloška ležaja i ponovo zavijte.
- ▶ Pažljivo skinite poklopac Fig. 7 (25) i premjestite ga na drugu stranu.

- ▶ Cijeli podložak ležaja dolje Fig. 7 (23) zajedno sa svornjakom ležaja Fig. 7 (24), pločicom Fig. 7 (26) i podesivom nožicom Fig. 7 (22) ponovno pričvrstite na novoj strani šarke, po potrebi uz pomoć odvijača na baterije (s 4 Nm).

4.3.5 Montaža donjih vrata

- ▶ Stavite donja vrata odozgo na svornjak ležišta Fig. 7 (24).
- ▶ Zatvorite vrata.
- ▶ Podložak ležaja u sredini Fig. 6 (13) umetnite u donja vrata okrenut za 180° pa ga pričvrstite vijcima Fig. 6 (11) (2 puta Torx® 20) **pritegnite čvrsto (s 4 Nm)** na novu stranu šarki.
- ▶ Ponovo postavite plastičnu pločicu Fig. 6 (10).

4.3.6 Montaža gornjih vrata

- ▶ Stavite gornja vrata na podložak ležaja u sredini Fig. 6 (13).
- ▶ Umetnite gornji podložak ležaja Fig. 5 (3) na novu stranu šarke u vrata.
- ▶ Čvrsto pritegnite gornji podložak ležaja (s 4 Nm) (2 x Torx® 20) Fig. 5 (4). Po potrebi upotrijebite odvijač na baterije.
- ▶ Pokrov Fig. 5 (1) postavite izvana na suprotnoj strani tako da se fiksira.
- ▶ Pokrov Fig. 5 (2) postavite odozgo na suprotnoj strani tako da se fiksira.
- ▶ Odvijte podesivu nožicu Fig. 7 (22) napodlošku ležaja dolje Fig. 7 (23) tako da se podupre o pod.



UPOZORENJE

Opasnost od ozljeđanja zbog ispadanja vrata!

Ako dijelovi ležaja nisu dovoljno čvrsto pritegnuti, vrata mogu ispasti. To može uzrokovati teške ozljeđene. Vrata se isto možda neće zatvoriti, stoga uređaj neće ispravno hladiti.

- ▶ Podloške ležaja pritegnite čvrsto silom od 4 Nm.
- ▶ Provjerite sve vijke i po potrebi ih dodatno pritegnite.

4.4 Ugradnja u kuhinjski namještaj

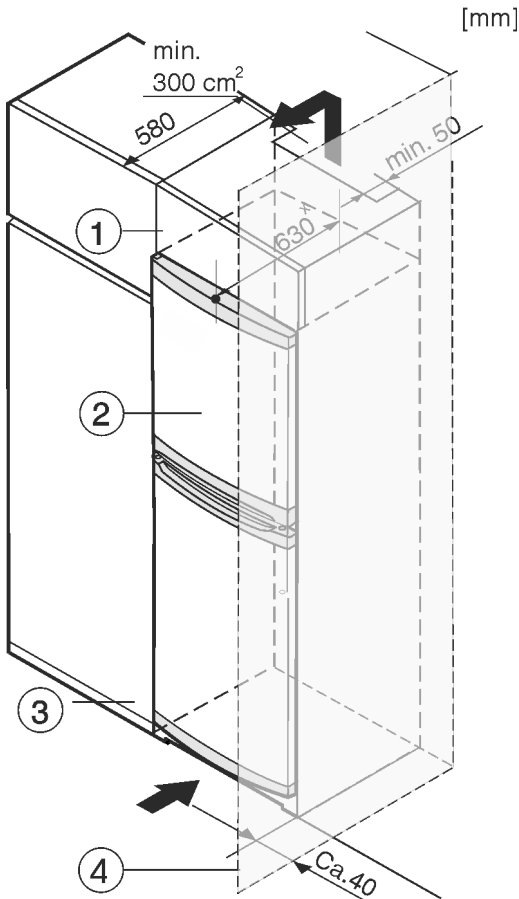


Fig. 8

- (1) Viseći ormar (3) Kuhinjski ormar
(2) Uređaj (4) Zid

* Ako uređaj ima priložene zidne odstoynike, dimenzija se povećava za 35 mm (pogledajte 4.2 Postavljanje uređaja).

Uređaj se može adaptirati za ugradnju u kuhinjske ormare. Kako biste uređaj Fig. 8 (2) prilagodili visini kuhinjskog namještaja, iznad uređaja možete postaviti viseći ormar Fig. 8 (1).

Kod adaptacije s kuhinjskim ormarima (dubina maks. 580 mm) uređaj se može postaviti izravno uz kuhinjski ormar Fig. 8 (3). Uređaj stoji bočno 34 mm * i u sredini uređaja 50 mm * nasuprot pročelju kuhinjskog ormara.

POZOR

Opasnost od oštećenja pregrijavanjem zbog nedovoljne ventilacije!

Ako je ventilacija nedovoljna, kompresor se može oštetiti.

- ▶ Osigurajte dovoljnu ventilaciju.
- ▶ Vodite računa o potrebnoj ventilaciji.

Potrebna ventilacija:

- Na stražnjoj strani visećeg ormara mora postojati okno za izlazni zrak dubine najmanje 50 mm iznad ukupne širine visećeg ormara.
- Poprečni presjek prostora za odzračivanje pod stropom trebao bi iznositi barem 300 cm².
- Što je veći poprečni presjek prostora za ventilaciju, to uređaj štedi više energije.

Kada se uređaj postavlja s okovima pored zida Fig. 8 (4), razmak između uređaja i zida mora iznositi najmanje 40 mm. To odgovara stajanju ručice kod otvorenih vrata.

4.5 Zbrinjavanje ambalaže



UPOZORENJE

Opasnost od gušenja ambalažnim materijalom i folijama!

- ▶ Nemojte ostaviti djecu da se igraju ambalažnim materijalom.

Pakovanje je proizvedeno od reciklažnog materijala:

- valovitog kartona/kartona
 - Dijelovi od pjenastog polistirola
 - Folije i vrećica od polietilena
 - trake za omatanje od polipropilena
 - drvenog okvira s čavlama i ploče od polietilena*
- ▶ Odnosite ambalažni materijal na službeno sabirno mjesto.

4.6 Priključivanje uređaja

POZOR

Opasnost od oštećenja zbog nestručnog spajanja!

Oštećenja uređaja.

- ▶ Uređaj nemojte priključivati na otočne invertere kao što su npr. solarni energetske sustavi i benzinski generatori.



UPOZORENJE

Opasnost od požara zbog nestručnog spajanja!

Opekline.

Oštećenja uređaja.

- ▶ Nemojte koristiti produžne kabele.
- ▶ Nemojte koristiti razvodne utičnice.

Vrsta struje (izmjenična struja) i napon na mjestu postavljanja moraju odgovarati podacima na tipskoj pločici (pogledajte 1 Ukratko o uređaju).

Utičnica mora biti propisno uzemljena i imati električnu zaštitu. Aktivacijska struja osigurača mora biti između 10 A i 16 A.

Utičnica mora biti lako dostupna, kako bi se uređaj u slučaju nužde lako mogao isključiti iz struje. Treba se nalaziti izvan područja stražnje strane uređaja.

- ▶ Provjerite električni priključak.
- ▶ Utaknite mrežni utikač.



4.7 Uključivanje uređaja

Uređaj pokrenite oko 2 sata prije prvog punjenja hranom.

- ▶ Okrenite regulator temperature Fig. 3 (1) nadesno do položaja srednje temperaturne točke između **off** i **max cold**.
- ▷ Gori unutarnje osvjetljenje.

5 Rukovanje

5.1 Hladnjak

Zahvaljujući prirodnoj cirkulaciji zraka u hladnjaku, podešavaju se različita područja temperature. Najniža temperatura je neposredno iznad posude za povrće i na stražnjoj stijenci. U gornjem prednjem području i u vratima je najtoplije.

5.1.1 Rashlađivanje živežnim namirnicama

- ▶ Uskladištite živežne namirnice koje se lako kvare kao što su gotova jela, meso i salame u najhladnijem području. U gornjem području i u vratima čuvajte maslac i konzerve. (pogledajte 1 Ukratko o uređaju)

- ▶ Za pakiranje upotrijebite plastične, metalne, aluminijske i staklene posudice koje se mogu ponovo upotrijebiti i folije za zadržavanje svježine.
- ▶ Sirovo meso ili ribu spremajte uvijek u čistim, zatvorenim spremnicima na najdonju policu u hladnjaku tako da ne mogu dodirivati drugu hranu i da ne mogu kapati na nju.
- ▶ Namirnice koje lako preuzimaju ili predaju okus ili miris, i tekućine uvijek čuvajte u zatvorenim posudama ili pokrivenim.
- ▶ Prednja površina podnožja hladnjaka smije se upotrebljavati samo za kratkotrajno odlaganje namirnica za hlađenje, npr. prilikom pospremanja ili razvrstavanja. Međutim, nemojte ostaviti da namirnice stoje jer se inače kod zatvaranja vrata namirnice mogu pomaknuti unatrag ili prevrnuti.
- ▶ Živežne namirnice nemojte skladištiti preblizu kako bi zrak mogao dobro cirkulirati.

5.1.2 Namještanje temperature

Temperaturu je moguće namjestiti nadesno između »off« i »max cold« (najniža temperatura, najveća snaga hlađenja).

Preporučuje se srednji položaj regulatora pri čemu će se postići srednja temperatura hlađenja od oko 5 °C.

U zamrzivaču će se tada podesiti prosječna temperatura od oko -18 °C.

Ako se pospremaju duboko zamrznute namirnice i ako se moraju ostvariti niske temperature za zamrzavanje, tada se preporučuje da regulator temperature bude u položaju od srednjeg položaja regulatora do »max cold« . U položaju »max cold« u najhladnijoj zoni prostora za hlađenje moguće je postići temperature manje od 0 °C.

- ▶ Okrenite regulator temperature Fig. 3 (1).

Temperatura ovisi o sljedećim čimbenicima:

- učestalosti otvaranja vrata
- trajanju otvorenosti vrata
- temperaturi prostorije u kojoj je postavljen
- vrsti, temperaturi i količini zamrznutih živežnih namirnica
- ▶ Po potrebi regulatorom prilagodite temperaturu.

5.1.3 Funkcija SuperCool

Ova funkcija jamči niske temperature u pretincu za zamrzavanje.

Aktiviranje funkcije SuperCool

Pri temperaturi prostorije od 15 °C ili nižoj automatski se aktivira SuperCool. Kada je funkcija SuperCool aktivirana, tipka SuperCool svijetli.

Ako želite postići niže temperature u pretincu za zamrzavanje, funkciju SuperCool možete i ručno aktivirati:

- ▶ Pritisnite tipku SuperCool (pogledajte Fig. 3) .
- ▷ Tipka SuperCool svijetli.

Deaktiviranje funkcije SuperCool

Pri temperaturi prostorije višoj od 15 °C funkcija SuperCool automatski se deaktivira. Kada je funkcija SuperCool deaktivirana, tipka SuperCool ne svijetli.

Ako ste funkciju SuperCool ručno aktivirali, funkcija SuperCool automatski će se deaktivirati nakon 70 sati. Međutim, funkciju SuperCool isto tako možete uvijek ručno deaktivirati:

- ▶ Držite pritisnutu tipku SuperCool (pogledajte Fig. 3) 3 sekunde.

Uputa

Pri temperaturi prostorije višoj od 15 °C funkcija SuperCool automatski se aktivira ako funkciju SuperCool niste prethodno aktivirali. Ako je funkcija SuperCool automatski aktivirana, svijetli tipka SuperCool. Ako je funkcija SuperCool automatski aktivirana, funkciju ne možete ručno deaktivirati.

5.1.4 Police za odlaganje

Premještanje i vađenje polica za odlaganje

Police za odlaganje su zaustavljačima zaštićene od nehotičnog izvlačenja.

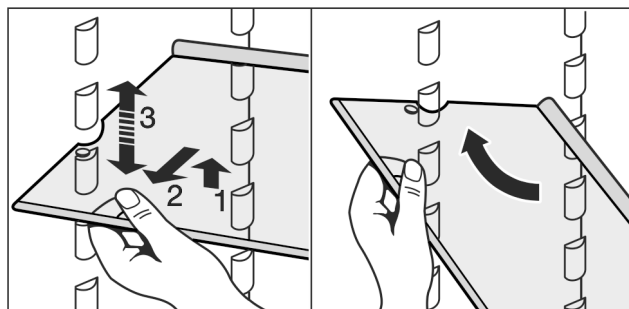
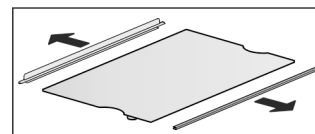


Fig. 9

- ▶ Podignite police za odlaganje i izvucite ih malo prema naprijed.
- ▶ Premjestite policu po visini. U tu svrhu pomaknite izreze uzduž podloga.
- ▶ Za potpuno vađenje police nakosite i izvucite ih prema naprijed.
- ▶ Gurnite policu za odlaganje tako da je stražnji rub graničnika okrenut prema gore.
- ▷ Živežne namirnice se neće smrzavati uz stražnju stijenku.

Rastavljanje polica za odlaganje

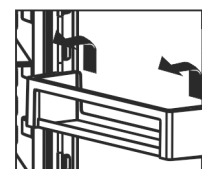
- ▶ Police za odlaganje možete rastaviti radi čišćenja.



5.1.5 Police u vratima

Premještanje polica u vratima

- ▶ Izvadite policu prema slici.



5.2 Zamrzivač

U zamrzivač možete spremati duboko zamrznute namirnice, hranu za zamrzavanje, pripremiti kockice leda i zamrznuti svježe namirnice.

5.2.1 Zamrzavanje namirnica

Tijekom 24 sata možete zamrznuti najviše toliko kilograma svježih namirnica koliko je navedeno na tipskoj pločici (pogledajte 1 Ukratko o uređaju) pod »Kapacitet zamrzavanja ... kg/24h«.

Ladice se mogu opteretiti s po maks. 25 kg zamrznutih namirnica.

Ploče se mogu opteretiti s 35 kg zamrznutih namirnica svaka.

Nakon zatvaranja vrata nastaje vakuum. Nakon zatvaranja pričekajte oko 1 min, tada će se vrata moći lakše otvoriti.



OPREZ

Opasnost od ozljeđivanja krhotinama stakla! Boce i limenke s pićima mogu puknuti tijekom zamrzavanja. To vrijedi posebno za gazirana pića.

- ▶ Nemojte zamrzavati boce i limenke s pićima!

Održavanje

- ▶ 24 h prije zamrzavanja podesite temperaturu na srednji do hladan položaj.
- ▶ Ukjučivanje funkcije SuperCool: (pogledajte Aktiviranje funkcije SuperCool).
- ▷ Temperatura zamrzavanja se snižava, a uređaj radi s najvećom mogućom snagom zamrzavanja.

Kako bi se namirnice brzo u cijelosti zamrznule, po pakiranju ne biste smjeli prekoračivati sljedeće količine:

- voće, povrće do 1 kg
- meso do 2,5 kg
- ▶ Pakirajte živežne namirnice u porcijama u vrećice za zamrzavanje, plastične, metalne i aluminijske posude koje se mogu ponovo upotrijebiti.
- ▶ Posložite namirnice široko u najdonju ladicu i na dno pretinca te ih ne stavljajte u dodir s već zamrznutim namirnicama kako se one ne bi otapale.
- ▶ Ponovo vratite regulator temperature na uobičajenu vrijednost 24 h nakon spremanja namirnica.
- ▶ Ponovo vratite temperaturu na uobičajenu vrijednost 24 h nakon spremanja namirnica.
- Ako je sobna temperatura veća od 15 °C:
- ▶ Funkcija SuperCool će se nakon 70 sati automatski deaktivirati. No, funkciju SuperCool možete i u svakom trenutku deaktivirati ručno (pogledajte Deaktiviranje funkcije SuperCool).
- ▶ Držite pritisnutu tipku SuperCool (pogledajte Fig. 3) 3 sekunde.

5.2.2 Vremena skladištenja

Orijentacijske vrijednosti vremena skladištenja različitih namirnica u zamrzivaču.	
Sladoled	2 do 6 mjeseci
Kobasice, pršut	2 do 6 mjeseci
Kruh, pekarski proizvodi	2 do 6 mjeseci
Divljač, svinjetina	6 do 10 mjeseci
Riba, krupna	2 do 6 mjeseci
Riba, sitna	6 do 12 mjeseci
Sir	2 do 6 mjeseci
Perad, govedina	6 do 12 mjeseci
Povrće, voće	6 do 12 mjeseci

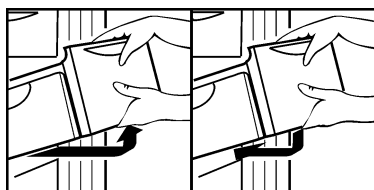
Navedena vremena skladištenja su orijentacijska.

5.2.3 Odleđivanje živežnih namirnica

- u hladnjaku
- u mikrovalnoj pećnici
- u pećnici/štednjaku na vrući zrak
- na sobnoj temperaturi
- ▶ Uzmite samo onoliko živežnih namirnica koliko Vam je potrebno. Konzumirajte odleđene živežne namirnice što je brže moguće.
- ▶ Odleđene živežne namirnice ponovo zamrzavajte samo u iznimnim slučajevima.

5.2.4 Ladice

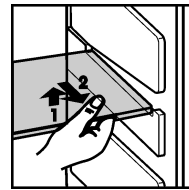
- ▶ Da bi hranu za zamrzavanje spremili direktno na police za odlaganje: povucite ladicu prema naprijed i izvadite je.



5.2.5 Police za odlaganje

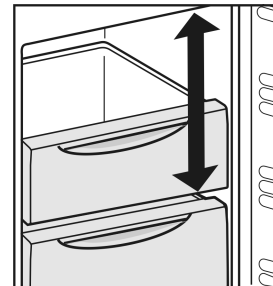
Premještanje polica za odlaganje

- ▶ Vađenje polica: podignite ih sprijeda i izvucite.
- ▶ Ponovno umetanje polica: jednostavno ih gurnite do graničnika.



5.2.6 VarioSpace

Osim pretinaca možete izvaditi i police za odlaganje. Na taj ćete način dobiti mjesta za velike namirnice kao što su perad, meso, veliki komadi divljači kao i visoki pekarski proizvodi mogu se zamrzavati kao cjeline i dalje pripremati.



- ▶ Ladice se mogu opteretiti s po maks. 25 kg zamrznutih namirnica.
- ▶ Ploče se mogu opteretiti s 35 kg zamrznutih namirnica svaka.

6 Održavanje

6.1 ručno otapanje

Hladnjak:

Zamrzivač se otapa automatski. Otopljena voda isparava zbog topline kompresora. Kapljice vode ili tanak sloj mraza ili leda na stražnjoj stjeni funkcijski su uvjetovane i potpuno normalne.

- ▶ Redovito čistite ispusni otvor, kako bi voda od otapanja mogla otjecati van. (pogledajte 6.2 Čišćenje uređaja.)

Zamrzivač:

U **zamrzivaču** se nakon duljeg rada stvara sloj inja, odn. leda.

Sloj inja, odn. leda se brže stvara, ako se uređaj često otvara ili se stavljaju tople živežne namirnice. Deblji sloj leda, međutim, povećava potrošnju energije. Stoga uređaj redovito odleđujte.

Postupak otapanja:



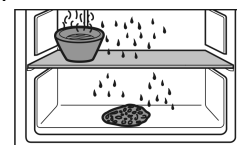
UPOZORENJE

Neppravilno odmrzavanje uređaja!

Ozljede i oštećenja.

- ▶ Za ubrzanje odmrzavanja upotrebljavajte samo mehanička pomagala ili druga sredstva koja je preporučio proizvođač.
- ▶ Ne upotrebljavajte električne grijače ili parne čistače, otvoreni plamen ili sprejeve za odmrzavanje.
- ▶ Led ne uklanjajte oštrim predmetima.

- ▶ Isključite uređaj.
- ▶ Izvucite mrežni utikač ili isključite osigurač.
- ▶ Hranu u ladici eventualno zamotajte u novinski papir ili deke i pohranite na hladnom mjestu.
- ▶ Na srednju policu stavite posudu s vrućom, a ne vreloom vodom.



- ▷ Otapanje se ubrzava.
- ▶ Tijekom otapanja ostavite otvorena vrata uređaja.
- ▶ Izvadite komadiće leda koji su se odlomili.
- ▶ Otopljenu vodu eventualno više puta pokupite spužvom ili krpom.
- ▶ Očistite uređaj. (pogledajte 6.2 Čišćenje uređaja.)

6.2 Čišćenje uređaja.

Redovito čistite uređaj.



UPOZORENJE

Opasnost od ozljeda i oštećenja zbog vruće pare!
Vruća para može uzrokovati opekline i oštetiti površine.

- ▶ Nemojte koristiti uređaje za čišćenje na paru!

POZOR

Pogrešno čišćenje oštećuje uređaj!

- ▶ Nemojte koristiti koncentrirano sredstvo za čišćenje.
- ▶ Nemojte koristiti spužve ili čeličnu vunu koji grebu.
- ▶ Nemojte koristiti oštra sredstva za čišćenje ili sredstva koja grebu, sadrže pijesak, klorid ili kiseline.
- ▶ Nemojte koristiti kemijska otapala.
- ▶ Nemojte oštetiti ili ukloniti tipsku pločicu na unutarnjoj strani uređaja. Ona je važna za servisnu službu.
- ▶ Nemojte prekinuti, prelomiti ili oštetiti druge komponente.
- ▶ Pazite na to da u ispusni žlijeb, ventilacijske rešetke i električne dijelove ne prodre voda od čišćenja.
- ▶ Upotrijebite mekane krpe za čišćenje i univerzalno sredstvo za čišćenje s neutralnom pH vrijednošću.
- ▶ U unutarnjem prostoru uređaja upotrebljavajte samo sredstva za čišćenje i njegu, koja nisu štetna za živežne namirnice.

- ▶ **Ispraznite uređaj.**
- ▶ **Izvučite mrežni utikač.**



- ▶ Redovito čistite **rešetke za prozračivanje i odzračivanje**.
- ▷ Naslage prašine povećavaju potrošnju energije.
- ▶ **Vanjske i unutarnje površine od plastike** očistite mlakom vodom i s malo sredstva za pranje.

POZOR

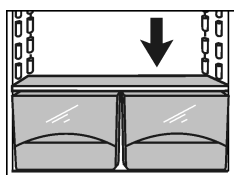
Vrata od nehrđajućeg čelika obrađena su visokovrijednim premazom za površinu i ne smiju se čistiti sredstvom za njegu nehrđajućeg čelika.



Inače dolazi do nagrizanja premaza površine.

- ▶ Brišite **premazane površine vrata i lakirane bočne stijenke** isključivo mekanom, čistom krpom. Pri jakoj prljavštini upotrijebite malo vode ili neutralno sredstvo za čišćenje. Opcijski se može upotrijebiti i krpa od mikrovlakana.
- ▶ Ako su prljave, **bočne stijenke od plemenitog čelika** najprije očistite uobičajenim sredstvom za čišćenje plemenitog čelika. Zatim ravnomjerno nanosite sredstvo za njegu plemenitog čelika u smjeru poliranja.

- ▶ Čišćenje **ispusnog otvora**: naslage uklanjajte tankim pomagalom, npr. štapićima za uho.



- ▶ Većina **dijelova opreme** se u svrhu čišćenja mogu rastaviti: vidi u dotičnom poglavlju.
- ▶ Očistite **ladice** mlakom vodom i s malo sredstva za pranje.

- ▶ **Ostale dijelove opreme** očistite mlakom vodom i s malo sredstva za pranje.

Nakon čišćenja:

- ▶ Krpom suho obrišite uređaj i dijelove opreme.
- ▶ Ponovo priključite i uključite uređaj. Kada je temperatura dovoljno niska:
- ▶ Ponovo stavite živežne namirnice.

6.3 Zamjena unutarnje rasvjete

U uređaj je serijski ugrađena LED svjetiljka za osvjetljavanje unutarnjeg prostora.

Vrsta struje (izmjenična struja) i napon na mjestu postavljanja moraju odgovarati podacima na tipskoj pločici (pogledajte 1 Ukratko o uređaju).

Pri uporabi LED žarulje:

- Upotrebljavajte samo originalnu LED žarulju proizvođača snage od maks. 15 W. Žarulju možete naručiti od službe za korisnike ili specijaliziranog trgovca (pogledajte 6.4 Služba za kupce).



UPOZORENJE

Opasnost od ozljeda od LED svjetiljke!

Intenzitet svjetlosti LED rasvjete udovoljava razredu rizika RG 2.

Ako skinete pokrov:

- ▶ Ne gledajte optičkim lećama izravno u rasvjetu iz neposredne blizine. Mogli biste ozlijediti oči.



UPOZORENJE

Opasnost od požara od LED svjetiljke!

Stavljanjem drugih LED žarulja postoji opasnost od pregrijavanja i požara.

- ▶ Koristite originalne LED žarulje proizvođača.

Ako se žarulja pokvari, zamijenite je na sljedeći način:

- ▶ Isključite uređaj.
- ▶ Izvučite mrežni utikač ili isključite osigurač.

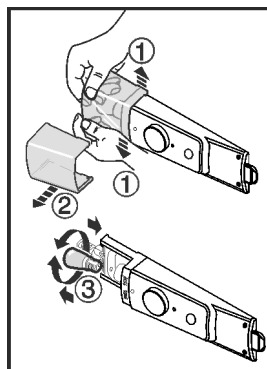


Fig. 10

- ▶ Poklopac žaruljice rastavite prema slici, unutra, pritiskom u prednjem dijelu Fig. 10 (1) i skinite ga povlačenjem u stranu Fig. 10 (2).
- ▶ Zamijenite žarulju. Fig. 10 (3)
- ▶ Poklopac žaruljice ponovo natakните i završite ga.

6.4 Služba za kupce

Najprije provjerite možete li sami otkloniti kvar (pogledajte 7 Smetnje). Ako ne možete, obratite se servisnoj službi. Adresu ćete pronaći u priloženom popisu servisnih službi.



UPOZORENJE

Nestručan popravak!
Ozljeđe.

- ▶ Popravke i zahvate na uređaju i priključnom mrežnom vodu, koji nisu izričito navedeni u (pogledajte 6 Održavanje), smije vršiti samo servisna služba.
- ▶ Oštećene kabele za mrežni priključak smiju mijenjati samo proizvođač ili njegov servisna službe odnosno slično kvalificirana osoba.
- ▶ Kod uređaja s IEC utikačem zamjenu smije izvršiti kupac.

- ▶ Očitajte naziv uređaja Fig. 11 (1), servisni broj Fig. 11 (2) i serijski broj Fig. 11 (3) s tipske pločice. Tipska pločica nalazi se na lijevoj unutarnjoj strani uređaja.

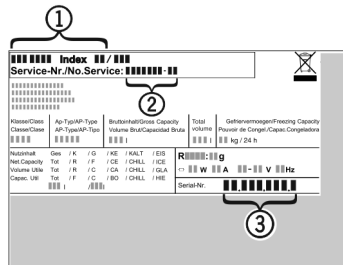


Fig. 11

- ▶ Obavijestite službu za kupce i javite im kvar, naziv uređaja Fig. 11 (1), servisni broj Fig. 11 (2) i serijski broj Fig. 11 (3).
- ▷ Time ćete omogućiti brz i točan servis.

- ▶ Ostavite uređaj zatvorenim dok ne dođe služba za kupce.
- ▷ Živežne namirnice će ostati duže hladne.
- ▶ izvucite utikač (pritom ne vucite za priključni kabel) ili isključite osigurač.

6.5 Energetski učinkovita rasvjeta


Rasvjeta	
Razred energetske učinkovitosti ¹	Izvor svjetlosti
Ovaj proizvod sadržava izvor svjetlosti razreda energetske učinkovitosti G	LED

¹ Uređaj može imati izvore svjetlosti različitih razreda energetske učinkovitosti. Naveden je najniži razred energetske učinkovitosti.

7 Smetnje

Vaš uređaj je konstruiran i proizveden tako da su osigurani funkcijska sigurnost i dug vijek trajanja. Ako pri korištenju dođe do smetnji, provjerite radi li se o smetnji zbog greške korisnika. U tom slučaju moramo Vam i tijekom jamstvenog razdoblja zaračunati troškovi popravka. Sljedeće smetnje možete ukloniti i sami:

Kvar	Uzrok	Uklanjanje
Uređaj ne radi.	→ Uređaj nije uključen.	▶ Uključite uređaj.
	→ Mrežni utikač ne ispravno utaknut u utičnicu.	▶ Provjerite mrežni utikač.
	→ Osigurač utičnice nije ispravan.	▶ Provjerite osigurač.
Kompresor dugo radi.	→ Kompresor se uključuje pri maloj potrebi za hlađenjem, na najmanji broj okretaja. Iako se time povećava broj okretaja, štedi se energija.	▶ To je uobičajeno kod štedljivih modela.
	→ SuperCool je uključen.	▶ Da bi se živežne namirnice brže ohladile, kompresor radi duže. To je normalno.
Jedna LED straga dolje na uređaju (kod kompresora) redovito trepti svakih 15 sekundi*.	→ Pretvarač je opremljen kontrolnom lampicom za dijagnozu kvara.	▶ Treptanje je normalno.
Zvukovi su preglasni.	→ Kompresori s regulacijom brzine vrtnje* mogu zbog različitih stupnjeva brzine vrtnje uzrokovati razne zvukove pri radu.	▶ Taj zvuk je normalan.
Klokotanje i žuborenje	→ Te zvukove stvara rashladno sredstvo koje teče u rashladnom krugu.	▶ Taj zvuk je normalan.
Tiho klikanje	→ Do njega dolazi uvijek kada se agregat rashladnog sustava (motor) automatski uključuje ili isključuje.	▶ Taj zvuk je normalan.
Brujanje. Neko vrijeme je glasnije dok se uključuje agregat (motor).	→ Snaga hlađenja automatski se povećava kada je uključena funkcija SuperCool, kada su stavljene svježe namirnice ili ako su vrata dulje otvorena.	▶ Taj zvuk je normalan.
	→ Temperatura okoline je previsoka.	▶ Rješavanje problema: (pogledajte 1.2 Područje upotrebe uređaja)


Kvar	Uzrok	Uklanjanje
Vibracijski zvukovi	→ Uređaj nije čvrsto postavljen na pod. Agregat za hlađenje može prenijeti vibracije na namještaj i predmete koji se nalaze u blizini hladnjaka.	▶ Poravnajte uređaj namjestivim nogama. ▶ Boce i posude stavite dalje jedne od drugih.
Vanjske površine uređaja su tople*.	→ Toplina rashladnog sredstva će se potrošiti za uklanjanje kondenzata.	▶ To je normalno.
Temperatura nije dovoljno niska.	→ Vrata uređaja nisu dobro zatvorena.	▶ Zatvorite vrata uređaja.
	→ Prozračivanje i odzračivanje nije dovoljno.	▶ Oslobodite i očistite ventilacijske rešetke.
	→ Temperatura okoline je previsoka.	▶ Rješavanje problema: (pogledajte 1.2 Područje upotrebe uređaja) .
	→ Uređaj je otvaran prečesto ili predugo.	▶ Pričekajte hoće li se potrebna temperatura ponovno sama namjestiti. Ako ne, obratite se servisnoj službi (pogledajte 6 Održavanje) .
	→ Uređaj je preblizu izvoru topline (štednjak, grijanje itd.).	▶ Promijenite lokaciju uređaja ili izvora topline.
Unutarnja rasvjeta ne svijetli.	→ Uređaj nije uključen.	▶ Uključite uređaj.
	→ Žarulja nije ispravna (ako su LED žarulje isporučene).	 UPOZORENJE Opasnost od ozljeda od LED svjetiljke! Intenzitet svjetlosti LED rasvjete udovoljava razredu rizika RG 2. Ako skinete pokrov: ▶ Ne gledajte optičkim lećama izravno u rasvjetu iz neposredne blizine. Mogli biste ozlijediti oči. <hr/> ▶ Zamijenite žarulju (pogledajte 6 Održavanje) .
Kod sobne temperature niže od 15 °C uređaj je na unutarnjoj površini desne bočne strane prostora za hlađenje na mjestima malo topao.	→ To je potrebno zbog funkcija.	▶ To je normalno.
Pozadinsko osvjetljenje tipke Super-Cool treperi.	→ Uređaj je opremljen funkcijom dijagnostike kvara.	▶ Obratite se servisnoj službi (pogledajte 6 Održavanje) .

8 Stavljanje van pogona

8.1 Isključivanje uređaja

- ▶ Okrenite regulator temperature Fig. 3 (1) na **off**.

8.2 Isključivanje uređaja

- ▶ Ispraznite uređaj.
- ▶ Isključite uređaj (pogledajte 8 Stavljanje van pogona) .
- ▶ Izvucite mrežni utikač.
- ▶ Očistite uređaj (pogledajte 6.2 Čišćenje  uređaja.) .
- ▶ Ostavite vrata otvorena, kako ne bi nastao smrad.

9 Zbrinjavanje

9.1 Priprema uređaja za zbrinjavanje



Li-Ion

Tvrtka Liebherr upotrebljava u nekim uređajima baterije. Zbog zaštite okoliša zakonodavac je u EU-u obvezao krajnjeg korisnika da te baterije izvadi prije zbrinjavanja starih uređaja. Ako vaš uređaj sadržava baterije, na uređaju postoji odgovarajuća napomena.

- Svjetiljke U slučaju da svjetiljke možete sami izvaditi, a da ih ne uništite, i njih demontirajte prije zbrinjavanja.
- ▶ Stavite uređaj izvan pogona. (pogledajte 8.2 Isključivanje uređaja)
 - ▶ Uređaj s baterijama: izvadite baterije. Za opis vidi poglavlje **Održavanje**.

Zbrinjavanje

► Ako je moguće: demontirajte svjetiljke a da ih ne oštetite.

9.2 Ekološko zbrinjavanje uređaja



Uređaj još sadrži vrijedne materijale i treba ga zbrinuti odvojeno od ostalog otpada u naselju.



Li-Ion



Li-Ion

Zbrinite baterije odvojeno od starih uređaja. U tu svrhu baterije možete besplatno predati u trgovini i u reciklažnim dvorištima.

Svjetiljke

Demontirane svjetiljke zbrinite putem odgovarajućih sabirnih sustava.

Za Njemačku:*

Uređaj možete besplatno zbrinuti u spremnicima za prikupljanje razreda 1 u lokalnim reciklažnim dvorištima. Pri kupnji novog hladnjaka/zamrzivača i prodajne površine > 400 m² trgovina će i besplatno preuzeti vaš stari uređaj.*



UPOZORENJE

Curenje rashladnog sredstva i ulja!

Požar. Postojeće rashladno sredstvo ekološki je prihvatljivo, ali i zapaljivo. Postojeće ulje također je zapaljivo. Rashladno sredstvo i ulje koji cure mogu se zapaliti ako dosegnu odgovarajuće visoku koncentraciju i dođu u dodir s vanjskim izvorom topline.

- Nemojte oštetiti cijevne vodove kružnog toka rashladnog sredstva i kompresora.
- Pogledajte napomene o transportu uređaja. (pogledajte 4.1 Transportiranje uređaja)
- Odvezite uređaj bez oštećenja.
- Zbrinite baterije, svjetiljke i uređaj prema prethodno navedenim specifikacijama.

<p>Gemma B&D d.o.o. Uvoznik i distributer za RH 10000 Zagreb, Prisavlje 2 Veleprodaja: tel.: 00385 1 6196 446, 6195 604 fax: 00385 1 6195 581 e-mail: veleprodaja@gemma.hr Centralni servis: tel/fax: 00385 1 6195 582 e-mail: servis@gemma.hr www.gemma.hr</p>	<p>Gemma BH d.o.o. Uvoznik i distributer za BiH 71000 Sarajevo, Džemala Bijedića 25c, Veleprodaja: tel./fax: 00387 33 407 935, 00387 33 407 936 e-mail: info@gemma.ba www.gemma.ba</p>	<p>Gemma B&D d.s.d. Podgorica Uvoznik i distributer za CG 10000 Zagreb, Prisavlje 2 Veleprodaja: tel.: 00385 1 6196 446, 6195 604 fax: 00385 1 6195 581 e-mail: veleprodaja@gemma.hr Centralni servis: tel/fax: 00385 1 6195 582 e-mail: servis@gemma.hr www.gemmabd.me</p>
--	--	---

Radi stalnog poboljšavanja proizvoda može doći do promjene tehničkih podataka bez prethodne obavijesti. Ove upute napravljene su s mnogo truda i s najvećom pažnjom, no pogreške u procesu izrade i/ili prijevoda uputa uvijek su moguće. Stoga proizvođač i prodavatelj ne preuzimaju odgovornost za eventualne netočne navode, pogreške u prijevodu ili tiskarske pogreške u ovim uputama.



Liebherr-Hausgeräte Marica EOOD

4202 Radinovo
Bezirk Plovdiv
Bulgarien

home.liebherr.com